

Praxiswissen

Brettsperrholz



HOLZBAU
FACHHANDEL

hägebauprofi



Bild: Holzbau Gehrman GmbH

Vorwort

Leichtbau oder Massivbau? Baustoffe aus Holz, Kunststoff oder mineralischen Werkstoffen?

Investoren haben die Qual der Wahl zwischen den vielen Möglichkeiten und Systemen, die das Bauen heute bietet. Diese Broschüre befasst sich mit einer sehr jungen Bauart, dem Holzmassivbau. Nicht leicht, kein Kunststoff, sondern natürliches Holz. Und das in Kombination mit verschiedensten Materialien, um an jeder Stelle des Gebäudes das Optimale zu erreichen. Meistens leistet das Holztragwerk seinen Dienst im Verborgenen. Innenbekleidungen nach Bedarf und Fassaden nach Geschmack bilden die Oberflächen. Innen wird überwiegend klimatisch aktives Material gewählt wie das Holz selbst, Gips, Putz oder Lehm.

Massiv bedeutet „voll & fest & schwer“. Dies hört sich zunächst kostspielig an, genügt zum Bauen nicht auch das Leichte? Es muss wohl gute Gründe geben, in eine Holzmassivbauweise zu investieren. Diese Bauart ist wirtschaftlich. Wie sonst wäre zu erklären, dass die Produktionszahlen von Brettsperrholz (BSP) wie bei keiner anderen Bauart explodiert sind. Es sind viele Anlagen zur Produktion und Zuschnitt mit enormen Kapazitäten entstanden.

Klar, der Holzbau ist aufgrund seiner Natürlichkeit im Trend. Das einzige Material, das CO₂ aus der Atmosphäre zurück führt und in unseren Gebäuden bindet. Damit allein lassen sich die hohen Zuwächse allerdings nicht erklären. Die Wirtschaftlichkeit scheint gegeben zu sein. Ein Werkstoff, der in die Zeit passt. Gerade aktuell können bei der Produktion große Mengen Kalamitätsholz sinnvoll verwertet werden.



Bild: Roland Pape

Inhalt

1. Einführung in den Holzmassivbau.....	4
1.1 Aufbau der Elemente	8
1.2 Wissenswertes zu Brettsperrholz	9
1.3 Einsatzbereiche	12
1.4 Bauphysikalische Betrachtung.....	13
1.5 Typische Gebäude aus Brettsperrholz.....	14
2. Konstruktion Geschossdecke	16
2.1 Lastabtragung.....	17
2.2 Schallschutz.....	19
2.3 Brandschutz.....	23
2.4 Deckenaufbau.....	23
3. Konstruktion Flachdach.....	25
3.1 System: Aufdachdämmung	25
3.2 Nutzdächer	27
4. Konstruktion Außenwand	29
4.1 Lastabtragung.....	30
4.2 Wandaufbau.....	31
4.3 Sockel	38
4.4 Schallschutz.....	41
5. Konstruktion Trennwände.....	43
5.1 Gebäudeabschlusswand.....	43
5.2 Wohnungstrennwand	45
Literaturverzeichnis	47
Impressum	47



Bild: Holzbau Gehrman GmbH

1. Einführung in den Holzmassivbau

Verschiedene Arten von Holzmassivelementen

Brettsperrholz ist in den Entwicklungsschritten der Jüngste. Angefangen hat alles mit der Idee der Brettstapelbauweise. Kostengünstige raue Brettware wird aufrecht aneinandergereiht und zu flächigen Bauteilen verbunden. Als Verbindungsmittel dienen dabei z. B. Nägel und Holzdübel. Anwendung zumeist als Geschossdecke.

Auch heute wird diese Lösung noch hergestellt, schafft es aber wegen diverser technischer Einschränkungen nicht in eine Massenanwendung. Wohl aber bleibt das Ausgangsmotiv sinnvoll: Flächenbauteile aus Brettware produziert. Die Brettstapelmethode ist für bestimmte Anforderungsprofile noch immer interessant.

Bei Brettsperrholz wird auf kreuzweise verklebte Brettware gesetzt, die durch Sortierung, Trocknung und Hobelung vergütet ist. Der Leimanteil beträgt im

Fertigprodukt weniger als 1 %. Es wird überwiegend formaldehydfreier PMDI-Leim verwendet, der vollständig wasserfest ist. Als fertiges Produkt wird bei Brettsperrholz eine Holzfeuchte von $12\% \pm 2\%$ erreicht, die unwesentlich oberhalb einer Ausgleichsfeuchte (Wohnraum) von ca. 8 % liegt.

Als Brettsperrholz werden auch die Elemente bezeichnet, die mit Lücken zwischen Brettern hergestellt werden. Dies erfolgt aus ganz unterschiedlichen Gründen:

- Minderung des Materialeinsatzes
- Kanäle für Installationen
- Hohlräume für Deckenbeschwerungen (Schallschutz)

➔ Diese Broschüre befasst sich ausschließlich mit kreuzweise verklebten Brettsperrholzelementen.



Abb. 1 Verschiedene Arten von Holzmassivelementen. Die Variante „Brettsperrholz“ steht in dieser Broschüre im Fokus.

Kosten verschiedener Bauarten am Beispiel einer Geschossdecke

Wie viel kostet es, eine Geschossdecke aus Brettsperrholz im Vergleich zu anderen Bauarten herzustellen? Ziel ist es, gleich zu Beginn der Ausführungen in dieser Broschüre ein Gefühl für die Kosten zu vermitteln, auch wenn lediglich Herstellung und Montage der Rohdecke berücksichtigt wird und viele andere Kostenfaktoren zunächst ausgelassen werden.

Verglichen wird eine Geschossdecke für ein Gebäude mit den Außenmaßen von 10,0 x 10,0 m. Wird diese Decke mit einer Balkenlage hergestellt, so ergibt sich unter Berücksichtigung des Lastfalles „Schwingen“:

- Balkenlage KVH 120 x 240 mm, Abstand 67 cm
- OSB-3 mit $d = 22$ mm als obere Beplankung
- in Summe $6,7 \text{ m}^3$ Holz

Bei Brettsperrholz ist eine Dicke von 140 mm erforderlich, dies ergibt einen doppelten Materialeinsatz von 14 m^3 . Die Montagezeit und der Aufwand für die Arbeitssicherheit sind allerdings deutlich geringer. Dies führt zu unterschiedlichen Kalkulationswerten für die fertig montierte Konstruktion.



Abb. 2 Brettsperrholz als Alternative zur Balkenlage - auch unter Kostengesichtspunkten?

Planungsaspekte

Der Holzmassivbau ist leicht zu erlernen, beschleunigt den Baufortschritt enorm, ist hochflexibel in der geometrischen Planung, erfüllt die Anforderungen beim Schall- und Brandschutz, die Gebäudetechnik lässt sich leicht integrieren, spart kostbare Fläche durch schlanke Wandkonstruktionen.

Allerdings ist der Holzmassivbau bei den Bauschaffenden, Planern und Investoren noch wenig bekannt. Diese Broschüre soll den Einstieg in die noch recht junge Bauart erleichtern.

Erstaunlich ist, dass sich das Bauen mit Brettsperrholz offensichtlich nicht aus dem kleinen Projekt in das Große zu entwickeln scheint, sondern umgekehrt. In den letzten Jahren wurden derart viele Großprojekte mit Brettsperrholz gebaut, dass man den Eindruck gewinnen könnte, für die „normalen“

Gebäude wäre dieses System weniger geeignet. Das Gegenteil ist der Fall. Nur wird bei Großprojekten viel genauer kalkuliert sowie Vor- und Nachteile der verschiedenen Bausysteme abgewogen. Gewinnt das Bauprinzip Brettsperrholz das Rennen bei Großprojekten, so ist dies eine wertvolle Referenz für das Bauen in den „normalen“ Dimensionen.

Bei vielen Ein- und Zweifamilienhäusern, Anbauten und Aufstockungen werden gewohnte und übliche Verfahren eingesetzt. Hier dauert es etwas länger bis Planer und Handwerker ihren Bauherren das Bauen mit Brettsperrholz als interessante Alternative präsentieren. Mit dieser Broschüre soll der Einstieg erleichtert werden.

Wie bauen wir sinnvoll? Diese Frage treibt Planer und Handwerker regelmäßig um. An welcher Stelle kann Brettsperrholz einbezogen werden? Die Empfehlung lautet:

- ➔ Die horizontalen Bauteile eignen sich für den Einstieg in das Bausystem Brettsperrholz am besten. Dies sind die Geschossdecken und die Flachdächer.

Es lassen sich die Deckenelemente leicht planen und ausführen. Die Integration in den Baukörper ist einfach:

- Auf die Mauerwerkswand (Ringanker) auflegen;
- Elemente vollflächig auslegen und die Stöße zu einer Deckenscheibe verbinden;
- bei einem Flachdach ein Dämm- und Dichtpaket auflegen;
- bei Geschossdecken kann das obere Geschoss z. B. mit Holzrahmenbauwänden hergestellt werden.

Besonders leistungsstark ist Brettsperrholz bei vor- und zurückspringenden Geschossen oder bei größeren Dachüberständen. Statik und Wärmeschutz sind in dieser Bauart einfach berechenbar. Die hohe Tragfähigkeit bei gleichzeitig geringer Elementdicke sind die herausragenden Eigenschaften.

Brettsperrholz ist trocken

Brettsperrholz wird witterungsgeschützt in Werkhallen produziert und maßgenau zugeschnitten. Auf der Baustelle erfolgt lediglich die Montage. Dies hat den Vorteil, dass alle Fragen der Geometrie, der Detailplanung bis hin zur gebäudetechnischen Ausrüstung im Vorwege geklärt werden. Der Bauleitungsaufwand wird durch die detaillierte Werkplanung erheblich reduziert.

Der hohe Vorfertigungsgrad wird durch die Werkplanung mit Hilfe von CAD-Systemen erreicht, aus denen die Maschinenansteuerungen erzeugt werden. Diese Vorgehensweise ermöglicht eine maßgenaue Produktion, so dass Rohbauten in kürzester Zeit fertiggestellt werden können.



Bild: Ziegler

Abb. 3 Die Elemente werden vom Herstellwerk fertig zugeschnitten auf die Baustelle geliefert. Der Montagebetrieb wird von der Logistik entlastet.



Bild: Ziegler

Abb. 5 Diese Deckenelemente werden liegend transportiert. Die Montage erfolgt direkt vom LKW. Die Reihenfolge wird bei der Beladung berücksichtigt.

Die kurze Bauzeit ist durch die trockene Bauweise geprägt. Gegenüber den mineralischen Bauweisen ist dies ein enormer Vorteil. Brettsperrholz trägt keine Feuchte in den Baukörper! Trocknungszeiten oder gar technische Gebäudetrocknung entfallen. Auch spielen Aushärtezeiten keine Rolle, Brettsperrholzelemente sind sofort vollständig belastbar. Die Montageaktung der Baustelle wird nahezu allein von der Geschwindigkeit des Montagekranes bestimmt, andere Faktoren sind kaum ausschlaggebend.

Als Witterungsschutz genügt das oberseitige Abdecken der Elemente. Niederschläge z. B. auf die Flächen von Wänden haben keine negativen Auswirkungen. Die Feuchteaufnahme ist gering.



Bild: proclima

Abb. 4 Für den Witterungsschutz an der Baustelle werden mittlerweile spezielle Produkte angeboten. Die Feuchteschutzbahn wird unmittelbar bei der Montage aufgebracht.

- ➔ Bevorzugt der Bauherr oder Investor eine Massivbauweise, so besteht mit Brettsperrholz eine interessante Alternative gegenüber den „Nass- oder Leichtbauweisen“.

Elementierung

Abgesehen von den herstellereigenen Größtmaßen gibt es aus produktionstechnischer Sicht keine Vorgaben. Die maximalen Formate ergeben sich eher aus dem Transport durch LKWs. Auch gibt es für Brettsperrholz kein einzuhaltendes Produktionsraster. Das Bauwerk kann frei geplant werden. Legt der Architekt ein Bauraster an, so kann dies frei gewählt werden.

Die Rasterung von Gebäuden ist in Bezug auf die Produktion von Brettsperrholz-Wandelementen nicht notwendig. Brettsperrholz ist in seinen Formaten frei und kann den planerischen Anforderungen angepasst werden. Rasterungen können sich aus der Fassade ergeben, wie das Beispiel in Abb. 6 zeigt.



©gettyimages -1244440234 // U. J. Alexander

Abb. 6 Diese Fassade ist klar strukturiert, es wurde ein Planungsraster angelegt. Die Brettsperrholz-Elemente können frei angepasst werden.

Flächenelemente haben den Vorteil, dass die Lastabtragung im Vergleich zu stabförmigen Tragsystemen nicht punktförmig sondern auf ganzer Strecke erfolgt. Dies ermöglicht geringere Bauteildicken. Auf die Weise entsteht mehr nutzbare Fläche.

In massiven Brettsperrholzbauteilen gibt es keine Beschränkung hinsichtlich der Befestigung von wandhängenden Lasten (z. B. für schwere Küchenschränke oder Sanitärobjekte). Die Montage aller Anbauteile erfolgt denkbar einfach mit selbstbohrenden Holzschrauben.

Ein besonderer Vorteil ergibt sich bei der Kombination mit vorgehängten hinterlüfteten Fassaden. Bei Aluminiumunterkonstruktionen werden die punktförmigen Halter einfach an beliebiger Stelle mit Holzschrauben befestigt (siehe Seite 34). Dies ist gegenüber der Dübeltechnik bei Mauerwerk besonders schnell und kostengünstig.



Abb. 7 Bautenstand am Morgen, die EG-Wände sind montiert.



Abb. 8 Bautenstand am Nachmittag. Die Decke ist verlegt und die Montage des Obergeschosses beginnt.

Hat ein Gebäude Grundmaße von 10 x 12 Metern würde die Decke aus lediglich 5 Elementen bestehen (Breite 2,5 m) oder 10 Elementen (Breite 1,25 m). Die Brettsperrholzelemente sind in kurzer Zeit mit Hilfe eines Kranes verlegt (siehe Abb. 2 auf Seite 5). Der große Vorteil dieser Baumethode schließt sich nun direkt an. Das weitere Geschoss kann unmittelbar mit demselben Kraneinsatz montiert werden. Im unterhalb liegenden Geschoss kann schon am Folgetag der weitere Ausbau ungehindert beginnen.

Die Decke aus Brettsperrholz ist sofort vollständig belastbar. Bei einer Betondecke würde sich der Fortgang der Arbeiten mit der Abbindezeit um Wochen verzögern. Weiterer Pluspunkt: die enorme Feuchtemenge aus dem Beton entfällt beim Bauen mit Holz.

Raum und Konstruktion

Gut gedämmte Bauteilkonstruktionen führen zu Oberflächentemperaturen nahe der Raumlufttemperatur – ein wesentlicher Beitrag zur Steigerung der Behaglichkeit. Sich warm anfühlende natürliche Materialien wie Holz tragen ebenfalls zum Wohlbefinden bei. Gleichzeitig tragen der hohe Massenanteil und die große spezifische Feuchte- und Wärmespeicherfähigkeit der eingesetzten Nadelhölzer zur Regulation des Wohnraumklimas bei. Positiv wirkt sich dieser Aspekt besonders auf den sommerlichen Wärmeschutz aus.

Bauphysikalisch gesehen haben Flächenelemente Vorteile durch die geschlossenen Deckschichten. Dies wirkt sich insgesamt positiv auf den Wärme-, Feuchte-, Brand- und Schallschutz aus. Durch die massive Bauart können innerhalb des Bauteils keine Luftströmungen entstehen.

Der lagenweise Aufbau ermöglicht die Anordnung dekorativer oder schall- oder brandschutztechnisch ertüchtigter Deckschichten.

Interessant sind die Möglichkeiten zur Verbesserung der Raumakustik (Seite 14).

Nachhaltigkeit

Brettsperrholz wird aus Nadelholz aus nachhaltig bewirtschafteten Wäldern hergestellt. Im Vergleich zu anderen massiven Bauweisen benötigt die Herstellung und Bearbeitung von Brettsperrholzelementen nur wenig Energie und trägt zur dauerhaften CO₂-Speicherung und Minimierung des Treibhauseffektes bei.

Am Ende der Nutzung kann Brettsperrholz stofflich wiederverwertet werden. Das bedeutet, die Platten können rückgebaut und neu verwendet werden. Bei einer thermischen Verwertung rückgebauter Brettsperrholzelemente wird nur das CO₂ an die Atmosphäre abgegeben, das im Laufe des Wachstums der Bäume im Holz gespeichert wurde. Man kann die thermische Verwertung daher auch als indirekte Sonnenenergienutzung bezeichnen.

Aus kleinen Querschnitten wird Großes

Die Herstellung großformatiger Elemente aus Brettern, noch dazu in einer kreuzartigen Anordnung, kann mit wirtschaftlichem Aufwand besonders gut mit einer Verklebung erfolgen. Die Überzeugung, dass das Produkt Brettsperrholz technologisch alle Voraussetzungen mitbringt, energieintensive Bauarten zu ersetzen, sollte in Relation zu dem Einsatz von Klebstoffen gesetzt werden. Der Klebstoff ist ein Kunststoff, der mit weniger als einem Gewichtsprozent beim Brettsperrholz eingesetzt wird. Auf diese Weise ist es möglich, Holz zu einer größeren Einsatzmenge zu verhelfen. Ohne den technologisch hochwertigen Klebstoff geht es nicht. Mehr als 99 % sind natürliches Holz.

Für den Nutzer von Gebäuden ist wichtig, dass von den eingesetzten Baustoffen keine Gefahren ausgehen. Mit dem Begriff Gefahren sind in der Regel, gerade was den Innenraum angeht, Emissionen gemeint. Die im deutschsprachigen Raum produzierenden Brettsperrholzhersteller setzen überwiegend Fichtenholz mit einer PMDI-Verklebung ein. Dieser Klebstoff bindet im Produktionsprozess vollständig ab und enthält keine Lösemittel. Die Funktionsweise dieses Klebstoffes sind mit anderen üblichen Leimen nicht vergleichbar (Abbindeprozess auf Grundlage zweier Komponenten). In Bezug auf flüchtige organische Bestandteile (VOC) gilt die PMDI-Verklebung als unproblematisch.

Holz hat seine natürlichen Gerüche, die ebenfalls baubiologisch als Emissionen bezeichnet werden. Beim Menschen werden Holzgerüche in der Regel als nicht störend empfunden, oftmals werden sie sogar als angenehm wahrgenommen. Die Kombination aus Fichtenholz und PMDI-Verklebung hat sich als Standard entwickelt, zu dem viele Untersuchungen auch in Bezug auf das Emissionsverhalten durchgeführt wurden.

1.1 Aufbau der Elemente

Um die besondere Leistungsfähigkeit zu verstehen, ist es hilfreich, den Aufbau von Brettsperrholzelementen kennenzulernen. Ausgangsmaterial ist bisher ausschließlich Nadelholz, überwiegend Fichte, aber auch Tanne, Kiefer, Lärche und Douglasie werden verwendet.



Abb. 10 Lagerplatz bei der Schnittholzproduktion

Gettyimages-184621046 //
©gettyimages / E+ / Josef Mohyla



Abb. 9 Kreuzweises Auslegen der Brettlagen und Leimauftrag. Danach folgt der Pressvorgang.



Abb. 11 Keilzinkenverbindung zum Fügen eines Endlosstranges

Der Vorteil des Endlosverfahrens ist die beliebige Längenbildung in der Produktion unabhängig von der eingesetzten Rohware. Außerdem können Holzfehler aus den Rohbrettern herausgekapt werden. Das gekappte Brett wird dann wieder mit einer Keilzinkenverbindung gefügt.

Es werden Bretter geschnitten, so dass sowohl geringe Baumdurchmesser verarbeitet werden können als auch die Seitenware aus dickeren Stämmen. Der größte Teil der Rohware stammt aus Deutschland und Nordeuropa. Die Verwendung kleinformatiger Brettware führt zu einer hohen Ausnutzung des wertvollen Rohstoffes Holz. Es ist forstwirtschaftlich hilfreich, dass auch Rohholz in geringeren Durchmesser und Längen bis 5 Metern zu hochwertigen Produkten verarbeitet werden kann.

Die Bretter in Standardquerschnitten und -längen werden getrocknet und können vor dem Hobeln zu einem Endlosstrang mit Keilzinkenverbindungen gefügt werden. Bei diesem Vorgang werden Bereiche der Bretter mit geringerer Festigkeit ausgekapt. Die Keilzinkenverbindungen sind voll tragfähig, deren Schwächung entspricht lediglich der eines normalen Astes.

Gründe für die kreuzweise Verklebung

Bretter stapeln und zu großen Querschnitten zu verleimen, ist bekannt als Brettstapelholz oder Leimholz und wird seit über 100 Jahren produziert. Diese Methode lässt sich auch bei Decken anwenden. Die Breite der Bretter entspricht dann der Dicke der Decke. Die Bretter liegen aufrecht in der Decke und werden zu Blöcken verbunden, z. B. verleimt. Derartige Elemente werden auch „Brettstapeldecken“ genannt und werden auch heute noch oft verbaut.



Abb. 12 Diese Deckenelemente aus Brettstapelholz gehören ebenfalls zur Kategorie Holzmassivbau. Das technische Prinzip lässt sich als „Brettstapeldecke“ beschreiben.

Der Trend geht allerdings in eine andere Richtung, denn der Nachteil von Brettstapeldecken darf nicht verschwiegen werden, es ist das Quell- und Schwindverhalten des Holzes in Querrichtung.



Abb. 13 Hier ist eine Dachuntersicht aus klassischen Brettstapелеlementen zu sehen. Die Fugen sind betont ausgeführt und systemtypisch.

Bei Feuchtezunahme quillt das Holz, bei Abnahme schwindet es. Wie viel ist das?

- Element mit einem Meter Breite
- Holzfeuchteänderung 1 %
- Schwind- und Quellmaß 2-3 mm in Querrichtung

Reiht man auf die Größe eines Gebäude bezogen die Elemente in der Brettstapelbauart aneinander, so kann man sich das Ausmaß einer Quellverformung bei Feuchtezunahme vorstellen. Würde eine Decke von 10 Metern im Bauprozess um drei Prozent auffeuchten, so ergäbe sich eine Quellverformung von 60 bis 90 Millimetern.

Die Schwindverformung ist weniger problematisch, das Fugenmaß vergrößert sich (Abb. 13). Hier gilt, je schmaler die Elemente, desto kleiner ist die Fugenmaßverbreiterung.

In Längsrichtung der Bretter besteht das Problem nicht. Die Ausdehnung beträgt lediglich ca. 0,1 mm je Prozent Feuchteänderung und je Meter. Das entspricht ca. einem 25stel der Querausdehnung.

1.2 Wissenswertes zu Brettsperrholz

Hersteller von Brettsperrholz (BSP) haben verschiedene Namen geprägt, dazu gehören „Dickholz“ oder „Kreuzlagenholz“ („KLH“). Auch die englischen Bezeichnungen sind in den deutschsprachigen Raum übernommen worden, CLT (Cross laminated timber) oder X-Lam.

Technische Regeln

Eine europäische Produktnorm wird unter der Normnummer EN 16351 vorbereitet (Ausgabe derzeit 2015). Sie wurde bisher aber nicht im offiziellen Amtsblatt der EU aufgenommen. Vor dem Vorliegen einer überarbeiteten Fassung wird EN 16351 nach derzeitigem Stand bauaufsichtlich nicht anwendbar werden. [1]

➔ Brettstapeldecken müssen für die Bauphase als sehr feuchteempfindlich bezeichnet werden.

Es gibt eine sehr einfache Methode, dieses Problem auszuschalten. Man macht sich die Formstabilität des Holzes in Längsrichtung zu Nutze. Die Methode ist bekannt und bewährt von den Sperrholzplatten. Furnierlagen werden kreuzweise verklebt. Die einzelnen Furnierlagen „sperren“ sich bei Feuchteänderung gegenseitig ab. Die Formstabilität ist enorm.



Abb. 14 Brettsperrholz folgt dem Prinzip des Sperrholzes. Die quer zueinander verlaufenden Brettlagen „sperren“ die holztypische Schwind- und Quellverformung auf 1/25.

➔ Durch die kreuzweise Verklebung ist das Problem der Quellverformung nahezu ausgeschaltet.

Decken und Wände sind größer und dicker als Sperrholz aus Furnieren. So hat sich das Verfahren „Brettsperrholz“ als überaus tauglich für großformatige Wände und Decken erwiesen. Statt Furnieren werden Brettlagen verwendet, deren Formatgrenzen die LKW-Transportmaße sind, im Standard 2,5 x 12,0 Meter, mit Transport-Sondergenehmigungen auch breiter und länger bis die Produktionsgrenzen der Fertigungsanlagen erreicht sind (siehe Abb. 5 auf Seite 6).

Brettsperrholz bedarf daher weiterhin eines bauaufsichtlichen Verwendbarkeitsnachweises, davon existieren derzeit mehrere nationale allgemeine bauaufsichtliche Zulassungen (abZ) und Europäisch technische Zulassungen (ETA).

Für die Anwendung von Brettsperrholz mit der Bemessungsnorm DIN EN 1995-1-1 (Eurocode 5-1-1) wurde von der Studiengemeinschaft Holzleimbau e.V. [1] ein Merkblatt entwickelt. Hier sind die aktuellen Informationen zum Normungsstand und viele weitere Informationen zum Produkt und deren Anwendung abrufbar.

Für die Bemessung der Konstruktion sollte unter dem derzeitigen Regelungsstand frühzeitig eine Festlegung auf den Hersteller vorgenommen werden. Deren Zulassungen und Produktbeschreibungen sind unbedingt zu beachten. Eine Kopie der Zulassung muss auf der Baustelle vorhanden sein.

Aufgrund der herstellereigenen Unterschiede sowohl hinsichtlich der Produktion wie auch der technischen Eigenschaften sind die Produkte nicht ohne eine Überarbeitung der Tragwerksplanung und der bauphysikalischen Nachweise austauschbar. Die Werte der verschiedenen Verwendbarkeitsnachweise unterscheiden sich. So ist ein Übertragen auf ein anderes Produkt problematisch. Auch werden in den Zulassungen Vorgaben für die Bemessung gemacht.

- In den Zulassungen gibt es Begrenzungen hinsichtlich der Dicke.

Beachtliche Tragfähigkeit

Holz ist heterogen. Die verschiedenen Richtungen eines Holzstabes wirken sich bezüglich der Statik aus. Es liegt an dem jahrzehntelangen „Training“, das ein Baum durch Windeinwirkung, Eigengewicht der Baumkrone sowie der Schneelast erfahren hat. Die ständige Lasteinwirkung führt zu einer besonders großen Stabilität in Längsrichtung, trotz des geringen Gewichtes und des minimalen Materialeinsatzes des lebenden Baumes.

Fichtenholz besteht zu ca. drei Vierteln aus Luftkammern und nur einem Viertel aus Holzsubstanz. Im Kleinen funktioniert die Holzfaser wie im Großen. Ein hohler Baum / eine Röhre ist kaum weniger stabil als ein Vollstab. Daraus folgt, dass sich Holz in Querrichtung viel einfacher zusammenquetschen lässt als in Längsrichtung. Die Druckfestigkeit in Richtung der Faser ist achtmal größer als in Querrichtung. Die Zugfestigkeit beträgt sogar das 36-fache der Querrichtung. Das statische Prinzip der „Röhre“ wird bei Brettsperrholz aufgegriffen. So ähnlich wie ein Hohlkörper ist auch ein Brettsperrholzelement zu sehen. Zwar handelt es sich nicht um eine Röhre, das statische Prinzip ist das der „Gurte“ (Abb. 30). Die Deckschichten übernehmen die Lasten, die Mittelschichten dienen als Abstandshalter und bilden die kreuzgelegte Sperrlage.



Abb. 15 Die Deckschichten der Elemente übernehmen die statische Hauptfunktion. Die mittleren Lagen sind statisch gesehen „Abstandshalter“ und bilden die Sperrlage (oben dreischichtiger und unten fünfschichtiger Aufbau).

Holz in Längsrichtung zu belasten führt sogar dazu, dass Hochhäuser aus Holz trotz und wegen des geringen Eigengewichts möglich sind. Holz ist von der Natur derart optimal „konstruiert“, dass die sogenannte Reißlänge¹ lediglich von Glasfaser und Kohlefaser übertroffen wird. Stahl und Aluminium weisen geringere Werte auf.

Wände aus Holz sind enorm belastbar, wenn das Holz vertikal ausgerichtet wird. Bei Brettsperrholz ist dies der Fall. Besteht eine Wand z. B. aus drei Lagen, so werden die beiden Deckschichten vertikal ausgerichtet und die Mittellage horizontal (Abb. 16). Die hohe Tragfähigkeit wird durch die Deckschichten erzeugt. Die Formstabilität erzeugt die Mittellage. Wandelemente können auch aus fünf Lagen hergestellt sein (drei Lagen vertikal und zwei horizontal).



Abb. 16 Wand mit dreischichtigem Aufbau. Die Decklagen verlaufen vertikal.

¹ Länge eines Stabes, der durch sein Eigengewicht abreißt.

Wie funktioniert die Statik bei den horizontalen Bauteilen, wie bei den Geschossdecken? Auch hier kommt es auf die Deckschichten an. Die Biegefestigkeit wird wiederum durch die Decklagen erzeugt. Die Mittellagen sind auch hier nur Abstandhalter und bilden die kreuzgelegte Sperrlage (Abb. 15). So könnten bei der Produktion die Mittellagen in einer Sparvariante auch mit Abstand verlegt werden. Lücken zwischen den Brettern sind bei den Mittellagen bezüglich Biegefestigkeit quasi bedeutungslos. Bei Decken bilden sich in den Decklagen die Zug- und Druckzonen aus.

Die wirtschaftliche, maximale Spannweite für Brettsperrholzdecken beträgt:

- ca. 5 Meter bei Einfeldträgern
- ca. 6 Meter bei Mehrfeldträgern

→ Die Spannweite ist abhängig von der Nutzlast auf der Geschossdecke.



Bild: Ing.-Büro

Abb. 17 Deckenelement aus Brettsperrholz in einer aufgelösten Variante. Auf der Unterseite befinden sich im Elementaufbau die Sperrlagen, die Rippen verlaufen in Tragrichtung. Dieser Aufbau trägt zur Holzeinsparung bei und hat Vorteile bei der Installation und einer Deckenbeschwerung in den Hohlräumen.

Brettsperrholz zum Raum sichtbar

Bei Wohnhäusern ist eine sichtbar bleibende Konstruktion ein häufig genanntes Motiv für Brettsperrholz. Das Haupttragwerk aus Brettsperrholz bleibt in Teilen auf der Raumseite sichtbar. Ob in dem natürlichen Holzfarbton oder farblich z. B. weiß pigmentiert / lasiert entscheidet der persönliche Geschmack.

Die Holzstruktur bleibt auch bei einer weißen Lasur sichtbar und erzeugt helle moderne Oberflächen. Die eingesetzten Elemente werden in der vereinbarten Sichtqualität geliefert, hier gibt es Wahlmöglichkeiten.

Es werden unterschiedliche Produkte in Bezug auf die Erscheinung der Oberfläche angeboten. Die Begriffe sind von den Herstellern individuell gewählt, hier ein Beispiel einer abgestuften Qualität:

- „Wohnsichtqualität“ mit höheren Anforderungen bzw. einem geringeren Abstand des Betrachters zur Oberfläche des Elementes. Eine ausgesuchte Holzqualität ohne Verfärbungen, in einer Holzart, kaum Fehlstellen, kleine Risse und Fugen, Ausbesserungen sind aber auch hier zulässig.
- „Industriesichtqualität“ mit geringeren Anforderungen bzw. einem größeren Abstand des Betrachters zur Oberfläche des Elementes. Auch etwas größere schwarze Äste oder Astlöcher, kleine Verfärbungen, vereinzelte Fehlstellen sind zulässig.
- „Nichtsichtqualität“ für bekleidete Konstruktionen. Die Sortierung erfolgt nach dem Prinzip der Tragfähigkeit, das Erscheinungsbild ist untergeordnet.

Zusätzlich wird teilweise eine werksseitige Grundierung angeboten. Bei der Bestellung ist zu klären, welche Bauteilseiten in welcher Qualität produziert werden sollen. Üblich ist, dass nur die vereinbarte Seite eine Sichtqualität aufweist, während die andere Seite in der „Nichtsichtqualität“ hergestellt wird. Dies ist bei der Geschossdecke üblicherweise die Oberseite.



Bild: Stora Enso

Abb. 18 Eine besondere und natürliche Raum Atmosphäre entsteht mit den sichtbaren Holzoberflächen. Die besondere Behaglichkeit ist spürbar.

1.3 Einsatzbereiche

Brettsperrholzelemente werden als Innen- und Außenwände, Gebäudeabschlusswände, für Geschossdecken und für Dächer eingesetzt. Der gesamte Baukörper ist mit den Großflächenelementen herstellbar. Dies geht so weit, dass sich in jüngster Zeit Produktionen für den Modulbau entwickelt haben (Abb. 19). Hier ist das Zusammenspiel aus Gebäudekonzept und technischer Lösung sehr ausgeprägt. Der Modulbau ist zwar eine sehr spezielle Anwendung, zeigt aber die Leistungsfähigkeit der Flächenelemente.



Abb. 19 Raummodule aus Brettsperrholz werden in einer Werkhalle montiert und ausgestattet.

Brettsperrholz wird für tragende und nichttragende Dach-, Decken- und Wandbauteile beim Bau von Ein- und Zweifamilienhäusern, im mehrgeschossigen Wohnungsbau, bei Schul-, Gewerbe- und Sakralbauten und vergleichbaren Bauvorhaben und teilweise auch im Industriebau eingesetzt.

In welcher Höhe darf Holzbau beginnen?

Holz ist ein Baustoff, der für die „trockene Zone“ des Gebäudes in Frage kommt. Dies ist eine Definitionsfrage. Einfacher ist es andersherum zu fragen, wo sich die „feuchte Zone“ eines Gebäudes befindet. Immer häufiger besteht lediglich das untere Geschoss aus Mauerwerk, um oberhalb - in der „trockenen Zone“ des Gebäudes - mit dem elementierten Bauen mit Holz fortzusetzen.

→ Bitte weiterlesen auf Seite 38

Nutzungs-kategorie, Feuchteschutz

Brettsperrholz darf ausschließlich in Bereichen der Nutzungs-kategorie NKL 1 und NKL 2 eingesetzt werden. Dies umfasst einen Klimabereich, der in [7] definiert wird:

„Die Nutzungs-kategorie 2 ist gekennzeichnet durch einen Feuchtegehalt in den Baustoffen, der einer

Temperatur von 20 °C und einer relativen Luftfeuchte der umgebenden Luft entspricht, die nur für einige Wochen je Jahr einen Wert von 85 % übersteigt.“

Dieser Klimabereich entspricht einer Holzfeuchte von höchstens 20 %. Und weiter heißt es in [7]:

„Die Nutzungs-kategorie 3 erfasst Klimabedingungen, die zu höheren Feuchtegehalten als in Nutzungs-kategorie 2 führen.“

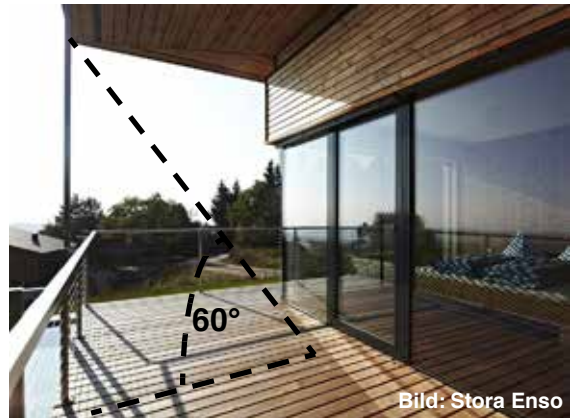


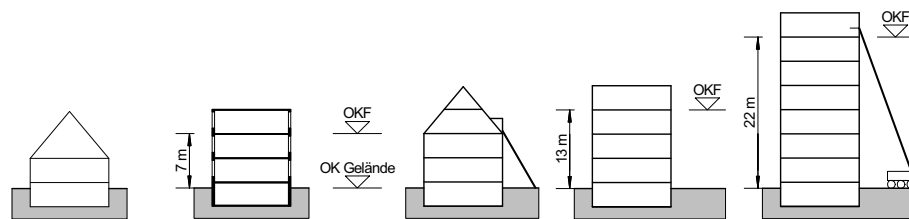
Abb. 20 Das Dach dieses Balkons bildet die nach außen durchlaufende Brettsperrholzdecke. Eine Dachuntersicht ist aufgrund der geschützten Lage der Nutzungs-kategorie NKL 2 zuzuordnen.

Höhere Materialfeuchten werden z. B. im bewitterten Bereich erreicht. Hier gibt DIN 68800 [5] in Teil 1 Abschn. 3.22 in der Definition „unter Dach“ Auskunft. Die Grenzlinie wird auf 60° gesetzt (Abb. 20), bei deren Einhaltung von einem geschützten Bereich „unter Dach“ ausgegangen werden kann, also „nicht bewittert“. Eine Wand hinter einer geschlossenen Fassadenbekleidung wird der Nutzungs-kategorie NKL 1/2 zugeordnet.

Brettsperrholz darf nicht in Bereichen direkter Bewitterung eingesetzt werden. Bei Außenwänden ist ein zusätzlicher Witterungsschutz obligatorisch. Eine Verwendung im Freien unter Dach ist allerdings möglich, weil hier die maximal zulässige Luftfeuchte im Wesentlichen nicht überschritten wird. In Abb. 20 wird dieses an dem Beispiel Dach über Balkon deutlich.

Gebäudeklassen

Bei den Gebäuden normaler Art und Nutzung werden im Sinne des Brandschutzes 5 Gebäudeklassen definiert (Tab. 1). Maßgebend ist zunächst die Höhe der Fußbodenoberkante des höchstgelegenen Geschosses in dem Aufenthaltsräume möglich sind (OKF). Die maßgebliche Höhe ist OKF über der mittleren Geländeoberfläche. Bei Gebäuden „geringer Höhe“ in den Gebäudeklassen bis GK 3 bestehen nur geringe Anforderungen an den Brandschutz (feuerhemmend).



Gebäudeklasse	1	2	3	4	5
Beschreibung	freistehend ^a	nicht freistehend	sonstige Gebäude	—	—
Höhe OKF über Gelände	≤ 7,0 m	≤ 7,0 m	≤ 7,0 m	≤ 13,0 m	> 13,0 m; ≤ 22,0 m
Nutzungseinheiten	≤ 2 NE	≤ 2 NE	—	—	—
Bruttogrundfläche ^b	≤ 400 m ²	≤ 400 m ²	—	≤ 400 m ² je NE	≤ 400 m ² je NE
Feuerwehreinsatz	mit Steckleiter möglich			Drehleiter nötig	
Anforderung MBO ^c	keine	feuerhemmend		hochfeuerhemmend	feuerbeständig

Tab. 1 Kennzeichen der Gebäudeklassen

^a Land- oder forstwirtschaftlich genutzte Gebäude haben keine Einschränkung bezüglich Nutzungseinheiten und der Wohn- und Nutzfläche.

^b Ohne Keller

^c Bauaufsichtliche Anforderungen nach MBO 2002 für tragende und aussteifende Wände, Stützen, Trennwände und Decken zwischen den Nutzungseinheiten (NE).

Auch in der Gebäudeklasse GK 4 (hochfeuerhemmend) ist der Einsatz von Holz gut umsetzbar. Erst bei höheren Gebäuden oder Gebäuden mit besonderer Nutzung oder in der verdichteten Bebauung sind Brandschutzkonzepte für den vorbeugenden

baulichen Brandschutz notwendig und sinnvoll. In diesem Zusammenhang hat der Holzbau bei vielen Bauprojekten trotz strenger Vorschriften bewiesen, dass der Holzbau und der Brandschutz gut zusammen passen.

1.4 Bauphysikalische Betrachtung

Die traditionellen Holzbauvarianten sind Systeme aus Stabwerken. Lineare Bauteile werden zu beliebigen geometrischen Formen angeordnet. Flächen entstehen aus parallel laufenden Stäben, die dann mit Schalungen, Beplankungen oder Bekleidungen belegt werden. Hohlräume zwischen den Stäben werden überwiegend mit Faserdämmstoffen ausgefüllt. Den Beplankungen und Bekleidungen kommen dabei sehr vielfältige Bedeutungen zu und bilden Funktionsschichten, die in den verschiedenen bauphysikalischen Disziplinen definiert werden:

- Wärmeschutz
- Feuchteschutz in diversen Betrachtungen
- Brandschutz
- Schallschutz
- dazu die Anforderungen aus der Statik

Eine Brettsperrholzkonstruktion kommt gegenüber den traditionellen Holzbaukonstruktionen recht schlicht daher. Es sind Flächenelemente, die eine Vielzahl von Anforderungen zu erfüllen haben. Nähere Beschreibungen zu den bauphysikalischen Betrachtungen finden Sie in:

- Abschn. 2. „Konstruktion Geschossdecke“ ab Seite 16
- Abschn. 3. „Konstruktion Flachdach“ ab Seite 25
- Abschn. 4. „Konstruktion Außenwand“ ab Seite 29

Vorbemerkungen zum Brandschutz

Brettsperrholzbauweise werden der Baustoffklasse B2 nach DIN 4102-1 bzw. der Brandverhaltensklasse D-s2,d0 nach EN 13501-1 zugeordnet. Beide Normen gelten (Stand 2021) parallel. Diese Zuordnung entspricht der von Vollholz und Brettschichtholz. Durch entsprechende Oberflächenbeschichtungen oder Decklagen lassen sich auch schwerentflammbare Bauteiloberflächen realisieren.

Für die Bewertung von Bauteilen bezüglich des Brandschutzes gilt zunächst DIN 4102. Im Teil 4 der Norm werden konkrete Angaben gemacht, wie die Feuerwiderstandsklassen erreicht werden können. Leider stellt die Ausgabe 2016 keine Bauteile mit Bestandteilen aus Brettsperrholz zur Verfügung.

Bei Anforderungen an den Feuerwiderstand von bekleideten oder unbekleideten Brettsperrholzelementen erfolgt der Nachweis der notwendigen Bauteileigenschaften über herstellerspezifische bauaufsichtliche Verwendbarkeitsnachweise. Basis dafür sind experimentelle Brandprüfungen oder rechnerische Nachweise in Anlehnung an DIN 4102-22 bzw. DIN EN 1995-1-2 anhand ermittelter Abbrandraten der Bauteilquerschnitte. Die Hersteller verfügen über eine Vielzahl geprüfter spezifischer Konstruktionsaufbauten für eine Feuerwiderstandsdauer von bis zu 90 Minuten.

Die Decke kann die Raumakustik verbessern

Interessant kann gerade für die Decke die Option Raumakustik sein. Bereits das tragende Element wird in diesem Fall mit einer besonderen, meist genuteten Oberfläche ausgestattet. Diese kann dann bereits werksseitig mit einer Farbbehandlung ausgeführt sein, so dass keine weiteren Arbeiten an der Decke erbracht werden müssen.



Abb. 21 Räume mit glatten Oberflächen an Wänden und Böden können an den Decken akustisch optimiert werden.

Die raumakustische Maßnahme an der Decke stellt bei modern ausgestatteten Räumen oft die einzige Möglichkeit dar. Glatte Bodenbeläge, große Fensterflächen und strukturfreie Wandoberflächen erzeugen starke Schallreflexionen. Man bezeichnet sie als „schallharte“ Oberflächen. Eine akustisch ertüchtigte Decke sorgt dann für die notwendige Schallabsorption (Abb. 22).



Bild: Lignotrend

Abb. 22 Die raumseitige Brettlage wird mit Sägeschnitten genutet. Zwischen der dahinterliegenden Sparlattung ist Holzfaserdämmung zur Schallabsorption eingelegt. Dargestellt sind Bekleidungs-elemente zur nachträglichen Montage.

1.5 Typische Gebäude aus Brettsperrholz

Die Einsatzbereiche von Bauelementen aus Brettsperrholz sind sehr groß und haben kaum Einschränkungen. Im Folgenden werden einige typische Beispiele gezeigt.

Büros und Aufenthaltsräume

Büros, Schulen und Kindergärten sind Räume, in denen sich Menschen sehr lange aufhalten. Neben der Funktionalität spielt im Gebäudekonzept das Material eine wichtige Rolle.

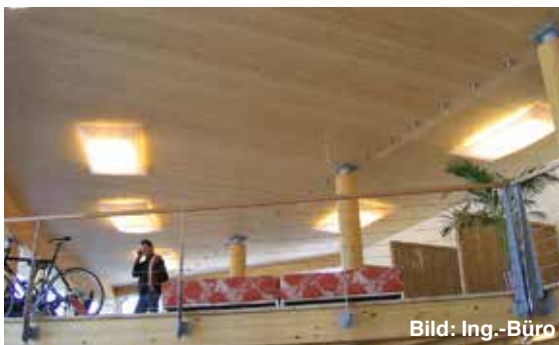


Abb. 23 Räume aus Holz vermitteln den Nutzern ein behagliches Gefühl. Nicht alles ist mit physikalischen Parametern beschreibbar.

Dem Holz wird ein positiver Einfluss auf das Wohlempfinden der Nutzer beigemessen. Die Feuchte- und Wärmeregulierung sind dabei die messbaren Parameter. Darüber hinaus gibt es Eigenschaften die nicht messbar sind. Hier hat das

Holz eine positive Wirkung auf den Menschen, man fühlt sich wohl in Gebäuden aus Holz.

Seniorenwohnheime

Bei Seniorenwohnheimen gelten die gleichen Wünsche wie zuvor geschildert. Es kommt allerdings noch ein Aspekt hinzu. Es sind die höheren Anforderungen im Brandfall. Bei alten Menschen ist deutlich mehr Zeit für die Rettung nötig. Dies bedarf eines besonderen Gebäudekonzeptes. Feuerwehren haben sich bei ausgeführten Projekten ausdrücklich den Werkstoff Brettsperrholz gewünscht, weil damit die gestellten Anforderungen besser zu erfüllen waren.

Es gibt zwei Gründe für den guten Brandschutz bei Brettsperrholz:

- Die Dämmwirkung des Holzes bei raumabschließenden Wänden ist hoch. Daraus folgt eine geringere Temperaturentwicklung auf der Rückseite des Bauteils.
- Außerdem wirkt das aus dem Holz verdunstende wasser gebundene Wasser kühlend. Pro Kubikmeter Holz sind das rund 40 Liter.



©gettyimages / iStock /
Getty Images Plus / Katarzyna Białasiewicz

Abb. 24 Holzbau für Pflegeheime: Fühlen sich die Menschen wohl, sind sie zufriedener. Die positive Grundstimmung ist wichtig.

Nutzgebäude

Für nicht dauerhaft beheizte Gebäude genügt eine tragende und zugleich dämmende Schale aus Brettsperreholzelementen. Vorstellbar sind hier zeitweise z. B. mit Ofen beheizte Werkstätten oder Lager. Auch sporadisch genutzte Sommer- und Wochenendhäuser könnten dazu gehören. Brettsperreholzelemente in der Außenwand können die Spitzen von Kälte und Hitze abdämmen. Das Brettsperreholzelement als einzige Wärmedämmung kann bei diesen Gebäuden bereits genügen.



Bild: Stora Enso

Abb. 25 Unbeheizte Hallen und Gewerberäume: die Brettsperreholzelemente bringen bereits eine Grunddämmung für ein angenehmeres Klima sowohl im Winter wie im Sommer.

Brettsperreholz bringt alle bauphysikalischen Eigenschaften für Nutzgebäude mit. Eine frei wählbare Fassadenbekleidung schützt die tragende Holzkonstruktion vor Witterungseinwirkung.

Moderne Architektur / Bauhausarchitektur / verschachtelte Gebäude

Geschosse verspringen, mit dieser Architektur wird gerade zu dieser Zeit gern gearbeitet. Balkone oder Dachterrassen haben an Bedeutung enorm gewonnen. Horizontale Bauteile aus Brettsperreholz sind besonders für diese Gebäudeteile geeignet, weil sie das Problem der Wärmebrücken minimieren. Betondecken müssen allseitig, zumeist mit Hartschaumplatten gedämmt werden. Brettsperreholz erzeugt schlanke Konstruktionen und ist dabei hoch tragfähig.



©gettyimages / iStock /
Getty Images Plus / Katarzyna Białasiewicz

Abb. 26 Hochwertige Wohnungen erfordern großflächige Dachterrassen. Brettsperreholzkonstruktionen bieten für diese konstruktiven Herausforderungen gute Lösungen.



Bild: Stora Enso

Abb. 27 Auskragende und zurückspringende Geschosse sind in der heutigen Architektur sehr beliebt. Mit einer Konstruktion aus Brettsperreholz ist das Problem der Wärmebrücken quasi beseitigt.

➔ Details zu Dachterrassen siehe Seite 28.



2. Konstruktion Geschossdecke

Geschossdecken aus Stahlbeton sind bei der Betrachtung „Wirtschaftlichkeit“ unschlagbar, oder? Diese Aussage hätten Bauprofis noch bis vor wenigen Jahren in großer Mehrheit bestätigt.

Der Marktführer Stahlbeton hat Konkurrenz bekommen, denn heute bezieht sich die Wirtschaftlichkeit nicht allein auf den Quadratmeterpreis.

Wie viel ist es wert, wenn ein vorgefertigtes Bauteil, trocken und vollständig belastbar innerhalb weniger Stunden verlegt ist? Wenn keine Abstützungen im unterhalb liegenden Geschoss von Nöten sind? Am Tag nach der Verlegung der Decke können die Ausbau- und Technikgewerke im unteren Geschoss fortgesetzt werden?

- ➔ Geschossdecken aus Brettsperrholz bringen eine enorme Geschwindigkeit in den Bauablauf.

Zukünftig wird bei der Planung von Gebäuden viel mehr in Geschossen gedacht. Es gibt gute Gründe für alle Bauarten, die Vorteile sind jeweils zu betrachten. Der Holzbau ist im Dachgeschoss aus mehreren Gründen eine lohnende Alternative:

- vor- oder einrückende Geschosse, Dachterrassen
- geometrisch komplexe Dachformen
- Vorfertigung zur raschen Fertigstellung „unter Dach“

- ➔ Der Holzbau mit den Decken aus Brettsperrholz ist für die oberen Geschosse eine interessante Alternative.

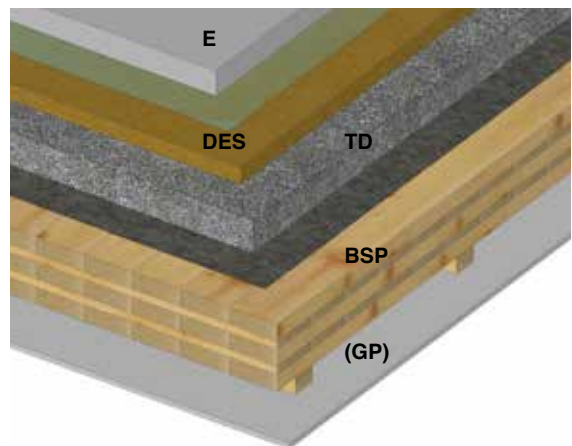


Abb. 28 Ein mehrlagiger Aufbau in der richtigen Ausbildung und den richtigen seitlichen Übergängen an den Wänden bringt den Status „Wohnungstrenndecke“. Ein guter Schallschutz ist bei den Geschossdecken die „Königsdisziplin“, hier ist Brettsperrholz sehr leistungsfähig. Der Konstruktionsaufbau unterscheidet sich zur klassischen Balkenlage.

Legende

E	Estrich z. B. als Zementestrich
DES	Trittschalldämmplatte
TD	Deckenbeschwerung zur Trittschalldämmung
BSP	tragende Konstruktion, Brettsperrholzelemente
GP	Option: unterseitige Bekleidung ggf. mit Lattung als Installationsraum (Hinweis: der Schallschutz wird dadurch <u>nicht</u> verbessert)

2.1 Lastabtragung

Vertikale Beanspruchung

Bei horizontalen Bauteilen sind die überwiegenden Lasten senkrecht zur Elementebene zu berücksichtigen:

- Eigenlasten
- Nutzlasten, Verkehrslasten
- Schneelasten bei Dächern

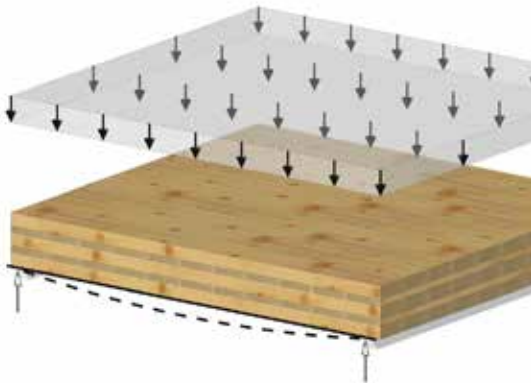


Abb. 29 Statisches System einer Brettsperrholzplatte in einem horizontalen Bauteil. Die Deckschichten verlaufen quer zu den Auflagern.

Daraus wird eine Biegebeanspruchung im Element erzeugt. Die Stabilität des Bauteils wird im wesentlichen durch die Ausbildung der Deckschichten erreicht. Diese ist beeinflussbar durch:

- Güte der Deckschicht
- Dicke der Deckschicht
- Anzahl der Brettlagen
- Abstand der Deckschichten zueinander, also durch die Dicke des Elementes

→ Die Deckschichten verlaufen quer zu den Auflagern.

Der Aufbau eines Brettsperrholzes ist nicht genormt. Jeder Hersteller kann mit den o. g. Parametern die Güte der Elemente beeinflussen. So müssen zur Bemessung der Elemente die herstellerspezifischen Daten aus den jeweiligen Zulassungen verwendet werden. Eine frühzeitige Festlegung auf das Fabrikat kann sinnvoll sein.

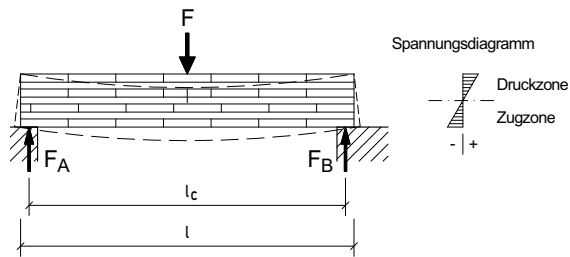


Abb. 30 Durch Biegung des Elementes entsteht auf der Oberseite eine Druckzone und auf der Unterseite Zug. Die Mittelschichten dienen statisch als Abstandhalter.

Die Deckschichten laufen parallel zur Spannrichtung. Aus der Biegebeanspruchung wird bei einem Element auf zwei Stützen eine Druckbeanspruchung in der oberen Deckschicht und eine Zugbeanspruchung in der unteren Deckschicht. Daraus wird deutlich, dass die Deckschichten parallel zur Spannrichtung verlaufen müssen.

Dürfen die Elemente über den Mittelauflagern durchlaufen, so können deutlich größere Spannweiten zwischen den Auflagern erreicht werden oder Material eingespart werden. Über dem Mittelaufleger kehrt sich die Beanspruchung in den Deckschichten um.

→ Bei den Decken kommt es auf die Unversehrtheit der Deckschichten an.

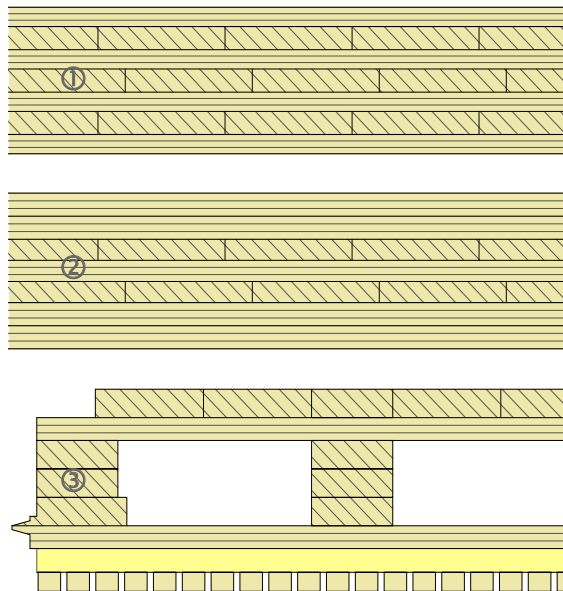


Abb. 31 Verschiedene Aufbauten von Brettsperrholz:
 ① Standardelement mit kreuzweisem Schichtenverlauf
 ② verstärkte Deckschichten als Doppellage
 ③ aufgelöste Mittelschicht (Materialeinsparung bzw. Raum für Deckenbeschwerungen und/oder Installationen); angedeutet ist unterseitig eine Akustikausstattung.

Ein weiterer Vorteil von Brettsper Holzsystemen liegt in der möglichen zweiachsigen Lastabtragung, die allseitig gelagerte Deckensysteme, Auskragungen in Eckbereichen oder Punktstützungen ermöglicht.

Typisches Beispiel für eine punktförmige Auflagerung ist ein Balkon mit zwei Stützen auf der Vorderseite. Hieraus ergibt sich eine zweiachsige Beanspruchung, die beim Tragwerksnachweis berücksichtigt werden muss (Abb. 32).



Abb. 32 Beispiel für eine zweiachsige Biegebeanspruchung ist ein Balkon. Während auf der Gebäudeseite die Brettsper Holzplatte auf einem durchgängigen Balken aufliegt, sind auf der Vorderseite nur zwei Stützen an den Ecken.

Aussteifung von Gebäuden durch Deckenscheiben

In Richtung der Elementebene einer Decke können Horizontallasten zu übertragen sein, im Wesentlichen Windlasten. Dies ist dann der Fall, wenn die Stabilität der Wände und deren Scherwände nicht ausreichen. Gebäude, bei denen die Wände unregelmäßig und im größeren Abstand angeordnet sind, benötigen eine Deckenscheibe (Abb. 33).

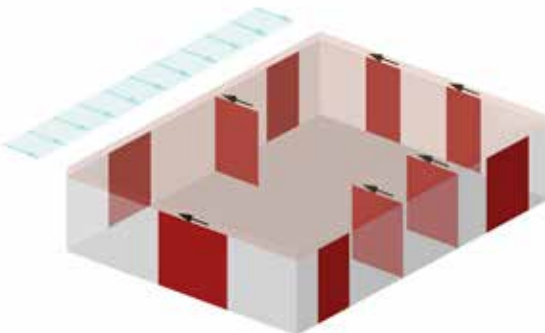


Abb. 33 Bei diesem Beispiel sind in Richtung der Windlast sehr viele und gleichmäßig verteilte Wandscheiben angeordnet. Hier wäre eine Deckenscheibe verzichtbar. Gibt es aber große Abstände und Bereiche ohne Wandscheiben, so ist eine Deckenscheibe notwendig.

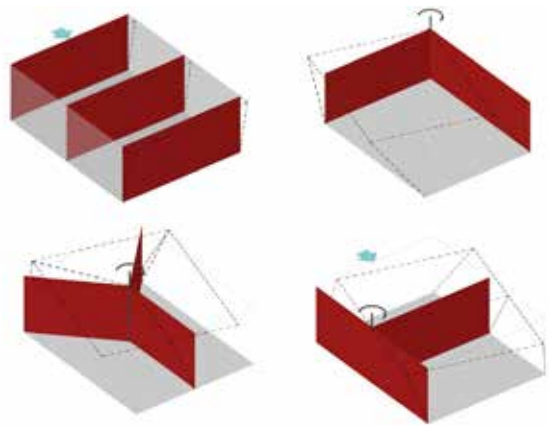


Abb. 34 Diese Wandscheiben genügen zur Aussteifung eines Gebäudes nicht.

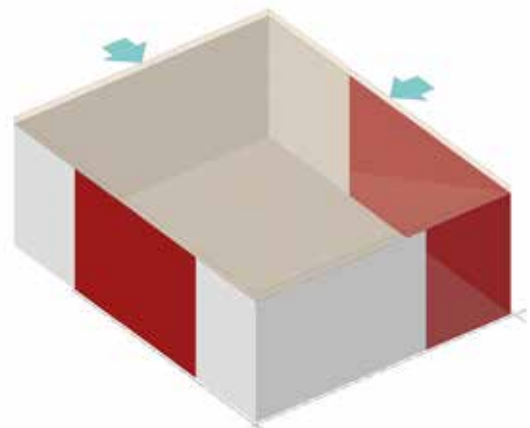


Abb. 35 Mindestens drei Wandscheiben sind für die Gebäudeaussteifung erforderlich. Diese müssen quer zueinander stehen und zwei möglichst weit auseinanderliegende Schnittpunkte haben.

Eine Deckenscheibe kann zur Aussteifung des Gebäudes entscheidend beitragen und Verformungen vermeiden helfen. Zu diesem Zweck werden die einzelnen Elemente einer Deckenkonstruktion zu einem großen Ganzen verbunden. Bei Brettsper Holzelementen ist dies recht einfach, indem z. B. in vorbereiteten Ausfaltungen Holzwerkstoffstreifen eingelegt und kontinuierlich verbunden werden.

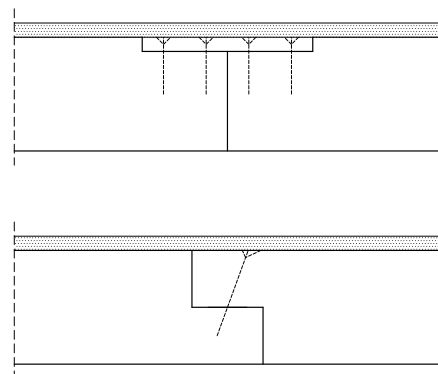


Abb. 36 Möglichkeiten für einen kraftschlüssigen Verbund von Brettsper Holzelementen. Oben Ausfaltung mit Streifen aus Holzwerkstoffen. Unten mit Wechselfalz.

Wichtig ist, dass die Wände aus dem Obergeschoss an der Decke kraftschlüssig befestigt werden. Die Wände müssen auf der Decke unverschieblich sein. Gleiches gilt für die Deckenscheibe selbst, die wiederum an die Wandköpfe des Untergeschosses kraftschlüssig und unverschieblich anzuschließen ist. Die Ausbildung der Deckenanschlüsse beeinflusst die Formstabilität des Gebäudes insgesamt. Wird die Aussteifung des Gebäudes vernachlässigt, kann diese Verformung insgesamt und durch Risse in Anschlüssen sichtbar werden. Verformungen können akustisch wahrnehmbar sein. Dass bei sehr großen Windlasten die Tragfähigkeit des Gebäudes insgesamt auf dem Spiel steht, sollte klar sein.

Die außerordentlich hohe Tragfähigkeit der kreuzweise geklebten Brettschichten in horizontaler Richtung kann vor allem bei Aufstockungen im Bestand eingesetzt werden. Hier werden die Lasten der neu zu bauenden Geschosse der Aufstockung über große Spannweiten zu den lastabtragenden Außen-

wänden des Bestandsgebäudes geführt. Die vorhandenen Innenwände werden in dem Fall nur für die vertikalen Lasten beansprucht.

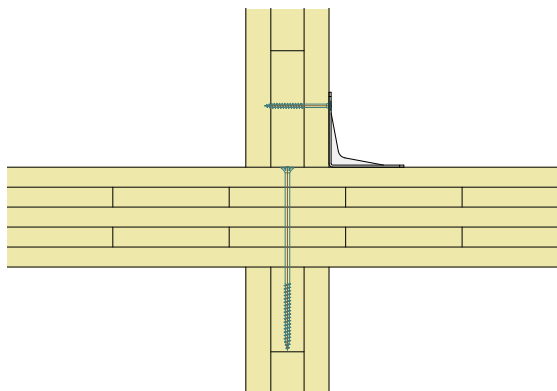


Abb. 37 In der Tragwerksplanung (Statik) sind Angaben zu machen über die Anschlüsse der Wand- und Deckenscheiben zueinander. Dieses Bild zeigt die Verschraubung der Decke von oben mit der Untergeschosswand. Die Obergeschosswände werden mit Winkelverbindern aufgesetzt.

2.2 Schallschutz

In [4] wird in dem Abschn. B · 8 · d eine Einführung zum Trittschallschutz bei Geschossdecken gegeben. Dort ist ein Glossar enthalten.

Bezüglich des Holzbaus hat sich der Normungsstand¹ jüngst verbessert, dennoch ist die Rechtsprechung differenziert. Es gelten mehrere Standards mit DIN, DEGA und VDI, die sogar abweichende Nachweisverfahren vorschlagen. Dadurch sind die Beratungspflichten gegenüber dem Bauherren anspruchsvoll. Dennoch, es hat sich viel getan beim Schallschutz im Holzbau.

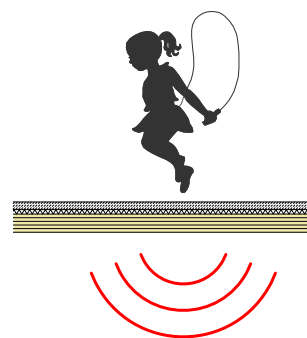
- Ein Prognoseverfahren wurde für den Holzbau entwickelt (DIN 4109 Teil 2 von 2018).
- Neue Prüfwerte sind z. B. im Teil 33 der Norm oder auch bei den Herstellern zu finden.
- Der tieffrequente Bereich findet gerade im Holzbau immer mehr Beachtung.

Anforderungen

Als Grundlagenwerk für den Schallschutz im Holzbau kann [10] gelten. Hintergründig und umfassend wird der Stand der Technik auf 192 Seiten erläutert. In dieser Broschüre wurden drei Standards für den Schallschutz definiert. Für den Trittschallschutz von Geschossdecken wurden sinnvolle Zielwerte aufgegriffen.

- Für den Holzbau gilt bei Balkenlage: Bei Einhaltung des Trittschallschutzes sind die Anforderungen an den Luftschallschutz ebenfalls erfüllt.
- Bei einer reinen Massivholzbauweise kann der Luftschallschutz ggf. ausschlaggebend sein und ist daher zu überprüfen.

Abb. 38 Geschossdecken, die keinen guten Trittschallschutz haben, sind unangenehm. Mit den neuesten Erkenntnissen im Holzbau lassen sich die Werte gut prognostizieren und die richtigen Maßnahmen ableiten.



Mit den Zielwerten nach Tab. 2 ist es für Planende und Handwerker möglich, das Schallschutzniveau mit Bauherren zu besprechen. Dem

Investor soll es mit einer „verbalen Beschreibung“ erleichtert werden, seine individuellen Anforderungen zu definieren.

Für das Niveau „Komfort“ sollten die baulichen Maßnahmen nicht unterschätzt werden. Für das Erreichen des Trittschallpegels $L'_{n,w} \leq 46$ dB ist eine genaue Planung einschließlich der Nebenwege erforderlich.

Schallschutzniveau [10]	$L'_{n,w}$	$L_{n,w} + C_{1,50-2.500}$ ^a	Verbale Beschreibung für Gehgeräusche
„Basis“	≤ 53 dB ^b	—	„im Allgemeinen störend“
„Basis+“	≤ 50 dB ^c	≤ 50 dB	„nicht mehr störend“
„Komfort“	≤ 46 dB ^d	≤ 47 dB	„nicht störend bzw. kaum wahrnehmbar“

Tab. 2 Anforderungen für Trittschallpegel bei Wohnungstrenndecken als Zielwerte^e. Für Bauherren sind die „verbalen Beschreibungen“ zu verwenden.

^a Bei den Zielwerten für den tieffrequenten Bereich darf die Flankenübertragung unberücksichtigt bleiben (vgl. Seite 21).

^b Grundlage ist DIN 4109-1. Dieser Wert gilt nur im Holzbau und gilt für eine begrenzte Übergangszeit, danach gilt $L'_{n,w} \leq 50$ dB.

^c Grundlage ist DIN 4109-1

^d Vergleichbar zu den Anforderungen nach Teil 5 der Norm

^e Andere Zielwerte für andere Bauteile werden in [10] Abschn. 2.4 ebenfalls gegeben.

¹ Beiblatt 2 der DIN 4109 wurde durch DIN 4109 Teil 5 ersetzt.

Würde eine Deckenkonstruktion ohne Deckenbeschwerung ③ gebaut, so ergäbe sich ein Trittschallpegel von ca. 56 dB (incl. Nebenwege mehr als 60 dB). Das frühere Beiblatt 2¹ von DIN 4109 hat Empfehlungen für Bauteile innerhalb eines Nut-

zungsbereiches beschrieben. Dort war für Einfamilienhäuser ein $L'_{n,w} \leq 56$ dB angegeben, für Büro- und Verwaltungsgebäude $L'_{n,w} \leq 53$ dB. Diese Empfehlungswerte dienen heute nur der Orientierung.

➔ Eine Deckenbeschwerung ist für Decken mit Brettsper Holz sehr wirkungsvoll.

¹ Nicht mehr gültig und durch den Teil 5 ersetzt.

Schicht	Systemzeichnung	Bewertung der Maßnahme	Merksatz
① Estrich		Ein Zementestrich ist aufgrund der höheren Masse besser als ein Trockenestrich.	→ Je schwerer umso besser
② Dämmung		Eine Trittschalldämmplatte aus Mineralwolle ist aufgrund der geringeren dynamischen Steifigkeit besser als eine Holzfaserdämmplatte oder gar Hartschaumplatte.	→ Je weicher, umso besser ^a
③ Beschwerung		Eine aufliegende Deckenbeschwerung ^b als gebundene Schüttung ist besser als Betonplatten ^c .	→ Ein schweres Granulat ist besser.
④ BSP-Element		Die verschiedenen Arten von Holzmassiv-elementen werden nicht unterschieden, z. T. werden in Prüfberichten Mindest-dicken definiert.	
⑤ Unterdecke		Eine unterseitige Deckenbekleidung sollte schwer und möglichst biegeweich sein (z. B. Gipswerkstoffplatten geringer Dicke).	→ Dünn und mehrlagig ist besser als dick.
	Eine unterseitige Deckenbekleidung wird erst wirkungsvoll, wenn sie federnd ^d und mit größerem Abstand zur Holzmassiv-decke abgehängt wird (ab ca. 180 mm). Für den tieffrequenten Bereich ist eine aufliegende Beschwerung wirkungsvoller als die abgehängte unterseitige Deckenbekleidung.	→ Ein großer gedämmter Hohlraum ist besser.	

Tab. 3 Bewertung von Maßnahmen zum Trittschallschutz von Holzmassivdecken

^a Die „Weichheit“ der Trittschalldämmplatte kann aber auch durch die Art des Estrichs oder der Nutzlasten begrenzt sein.
^b Bei aufgelösten Holzmassivdecken darf die Beschwerung auch in das Element eingelegt sein (siehe Abb. 17).
^c Auf dem Holzelement verklebt oder in ein Sandbett verlegt.
^d Z. B. Direktschwingabhängiger

Brettsper Holz unterscheidet sich beim Trittschallschutz von der Balkenlage

Maßnahmen, die bei einer Balkenlage zu einer Verbesserung des Trittschallschutzes führen, müssen nicht automatisch den gleichen Effekt beim Holzmassivbau haben. Es handelt sich um zwei verschiedene Bauarten.

Der Trittschallschutz folgt dem Masse-Feder-Masse-Prinzip. Wobei auch beim Holzmassivbau nicht wirklich von einer hohen Masse gesprochen werden kann. Es bleibt im Sinne des Schallschutzes doch eher eine Leichtbauweise. Man sagt, dass erst ab einem Eigengewicht der Deckenkonstruktion von 300 kg/m² die Trittschallverbesserung dem Masseprinzip folgt (Tab. 3).

Wie sind die verschiedenen Maßnahmen für den Trittschallschutz für eine Geschossdecke zu beurteilen? Auch wenn Pauschalaussagen immer schwierig sind, soll dennoch versucht werden, die verschiedenen Maßnahmen zu bewerten.

In den Konstruktionshilfen [4] werden verschiedene Varianten für Geschossdecken im Abschn. S • 2 aufgezeigt. Hier sind die zuvor bewerteten Maßnahmen an den getroffenen Wertangaben ablesbar. Allerdings fehlt in den genannten Quellen eine vollständige Wertematrix, so dass nicht alle Maßnahmen in den verschiedenen Kombinationen beurteilt werden können.

Bei der Auswahl eines Bauteils werden oft drei Aspekte für eine Entscheidung genannt: attraktive Wohnraumgestaltung, Wirtschaftlichkeit und Schallschutz. Aus diesen Gesichtspunkten sind die Konstruktionen nach Tab. 4 interessant. Hier werden für die drei Schallschutzniveaus nach Tab. 2 Vorschläge für Konstruktionen mit jeweils sichtbarer Elementunterseite gegeben.

➔ Unterdecken schaffen bei BSP ein zweites Masse-Feder-Element und haben dadurch eine begrenzte Wirkung im tieffrequenten Bereich. Ursache ist die Resonanzfrequenz der Unterdecke. Die „Masse-Feder-Masse-

Resonanz“ aufgrund der eingeschlossenen Luftschicht wird erst bei größeren Abhängigkeiten überwunden.

Schallschutz-niveau	Basis	Basis+	Komfort
zul. $L'_{n,w}$	$\leq 53 \text{ dB}^a$	$\leq 50 \text{ dB}$	$\leq 46 \text{ dB}$
① Zementestrich	$d \geq 50 \text{ mm}; m' \geq 120 \text{ kg/m}^2$		
② Dämmung	Trittschalldämmung aus Mineralwolle (DES-sh); $d \geq 40 \text{ mm}; s' \leq 7 \text{ MN/m}^3$		
③ Beschwerung ^b	$d \geq 40 \text{ mm}$ $m' \geq 60 \text{ kg/m}^2$	$d \geq 60 \text{ mm}$ $m' \geq 90 \text{ kg/m}^2$	$d \geq 100 \text{ mm}$ $m' \geq 150 \text{ kg/m}^2$
④ BSP-Element	$d \geq 120 \text{ mm}$		
⑤ Unterdecke	kann entfallen; ob mit einer Unterdecke ^c die Verbesserung des Schallschutzes möglich ist, sollte geprüft werden		
$L_{n,w}$	46 dB	40 dB	38 dB
$L'_{n,w}$ ^d	51 dB	47 dB	46 dB

Tab. 4 Übersicht möglicher Konstruktionsaufbauten der verschiedenen Schallschutzniveaus. (Quelle [10], vgl. Tab. 2)

^a gilt nur übergangsweise, danach zul. $L'_{n,w} \leq 50 \text{ dB}$

^b als gebundene Schüttung

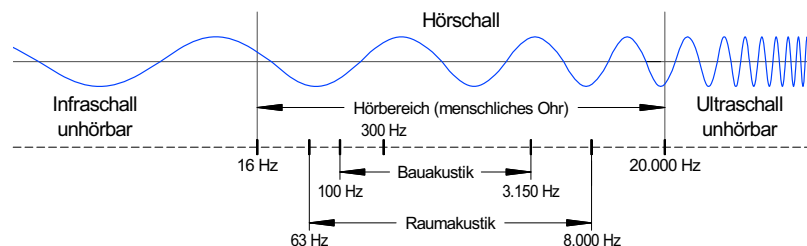
^c Unterdecken, auch federnd abgehängt, tragen nicht grundsätzlich zu einer entscheidenden Verbesserung des Trittschallschutzes bei.

^d Prognosewert (gilt in Kombination mit Holztafelbauwänden)

Tieffrequente Schallübertragung

In der traditionellen Nachweismethode des Schallschutzes wird der Frequenzbereich 100 Hz bis 3.150 Hz beurteilt. Geringe und höhere Frequenzen des Hörbereiches (20 Hz bis 20.000 Hz) wurden unberücksichtigt gelassen. Die höheren Frequenzen sind für die Bauakustik verzichtbar. Deren Schalldämmung durch die typischen Bauteile des Hochbaus sind hinreichend.

Abb. 40 Nach heutigen Erkenntnissen (Wissenschaft und Rechtsprechung) reicht die traditionelle Betrachtung des Frequenzbereiches in der Bauakustik nicht aus. Der tieffrequente Bereich ab 50 Hertz ist heute zu berücksichtigen.



Nebenwege beeinflussen den Trittschallschutz

Bei einer schlecht schalldämmten Geschossdecke (Beispiel zur Veranschaulichung: offene Balkenlage mit Estrich) spielen die Nebenwege so gut wie keine Rolle. Wenn die Decke selbst bereits laut ist, bekommt man die Schallübertragung über die seitlichen Wände gar nicht mit.

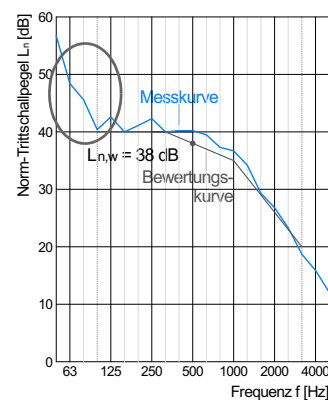
➔ Eine „schlechte“ Decke mit $L_{n,w} = 60 \text{ dB}$ bekommt einen Aufschlag von vielleicht $\sim 2 \text{ dB}$ für die Flankenübertragung (Nebenwege).

Beim Trittschall rückt allerdings der tieffrequente Bereich ab 50 Hz zunehmend in den Fokus. Dafür gibt es zwei Gründe:

1. Bauherren reklamieren den Schallschutz, obwohl die nominellen Trittschallpegel nicht zu beanstanden wären.
2. Im Bereich von 50 Hz bis 100 Hz weisen bestimmte Konstruktionen schlechte Schalldämmeigenschaften auf (hoher Trittschallpegel, siehe Abb. 39).

Die Konstruktionen des Holzbaus verhalten sich im Trittschallschutz uneinheitlich. Um dies zu kompensieren und der tatsächlichen Störwirkung beim Nutzer Rechnung zu tragen, ist als Korrekturfaktor ein Spektrumanpassungswert im Bereich 50 - 2.500 Hertz ($C_{1,50-2.500}$) für Holzdecken zu berücksichtigen (vgl. Tab. 2 und Abb. 40).

Abb. 39 Messwerte einer sichtbaren Massivholzdecke aus 148 mm Brettsperholz mit Deckenbeschwerung (100 mm Splitt, gefasst in Holzlatten). Die Bewertungskurve wird nach bestimmten Kriterien in die Messkurve verschoben. Der bewertete Trittschallpegel $L_{n,w}$ wird dann bei 500 Hz abgelesen. Die hohen Werte im tieffrequenten Bereich werden dabei „übersehen“.



Diese ergänzende Anforderung unter Einbeziehung des Spektrumanpassungswertes erfolgt

an das Bauteil ohne Flanken, um Bauteilmessungen in Prüfständen mit Norm-Hammerwerk besser an die reale Schallanregung durch das Begehen anzupassen. So wäre z. B. für das Schallschutzniveau „Basis+“ nachzuweisen (vgl. Tab. 2):

$$L_{n,w} + C_{1,50-2.500} \leq 50 \text{ dB}$$

Anders ist es bei Decken, die zwei Nutzungsbereiche voneinander trennen sollen, da hilft es wenig, die Decke selbst weiter und weiter zu optimieren, wenn der Schall über die seitlichen Wände kommt (Flankenübertragung). Hier wirkt erst das Zusammenspiel der verschiedenen Wege. Auch hier gilt: Die Kette ist so stark wie sein schwächstes Glied. Und diese Schwachstelle gilt es beim Schallschutz zu vermeiden.

➔ Eine „gute“ Decke mit $L_{n,w} = 35 \text{ dB}$ bekommt einen Aufschlag von vielleicht $\sim 9 \text{ dB}$ für die Nebenwege.

→ Beim Trittschall ist eine differenzierte Betrachtung der Nebenwege bisher nicht möglich. Es ist die schlechteste Flanke anzunehmen.

Zunächst die Frage nach der Deckenauflagerung. Bei Holzbalkenlagen sind zwei unterschiedliche Arten verbreitet: die aufgelagerte Decke und die eingehängte Decke.

Dies ist bei der Decke aus Brettsper Holz eindeutiger, es dominiert die „aufgelagerte“ Variante und das ist auch gut so. Aufgelagerte Decken unterbrechen die Außenwände und ermöglichen auf diese Weise eine gute Dämpfung der Nebenwege.

Bei den in Katalogen angegebenen Prüf- und Prognosewerten von Decken wird grundsätzlich von der „Auflagerung“ ausgegangen.

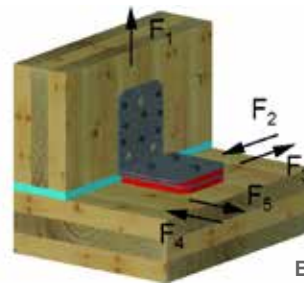


Bild: Simpson StrongTie

Abb. 42 Mit elastischen Deckenauflegern können bei hochwertigen Konstruktionen eine Optimierung der Nebenwegsdämpfung erreicht werden. (vgl. Tab. 5)

Schicht	Systemzeichnung	Bewertung der Maßnahme	Merksatz
Dd Deckenkonstr.		Aufbau der Deckenkonstruktion und der direkte Schalldurchgang z. B. nach Tab. 4	→ Bei einer guten Decke sind die Nebenwege wichtig.
Df Nebenweg „Deckenaufleger“		Dieser Schallwellenverlauf ist dann wichtig, wenn eine Unterdecke zur Verbesserung beitragen soll.	→ Eine Unterdecke hat hier keine Wirkung.
DFf Nebenweg „Estrichrand“		Die Schalldämmung erfolgt ganz wesentlich durch die optimale Ausführung des Estrichranddämmstreifens. Dadurch wird der Estrich „schwimmend“.	→ Unterdecke und Beschwerung haben keine Wirkung.
① Wandbeplankung		Weiche, dünne, schwere Wandbeplankungen dämpfen den Schallnebenweg über die seitlichen Wände.	→ Wände mit Vorsatzschalen sind besser.
② Unterdecke		Eine Unterdecke kann bei den Nebenwegen keine Verbesserung bringen.	→ Anmerkungen in Tab. 3 beachten.
③ Dämpfung Wandaufleger		Eine Dämpfung von DFf ist über ein elastisches Wandaufleger möglich (höherer Nutzen bei Zementestrich).	→ sinnvoll bei hochwertiger Deckenbescherung
④ Dämpfung Deckenaufleger		Eine Dämpfung an dieser Stelle ist nur sinnvoll bei einer schalltechnisch wirkungsvollen Unterdecke.	→ kein Nutzen bei offenen Decken

Tab. 5 Bewertung von Maßnahmen bei der Flankenübertragung

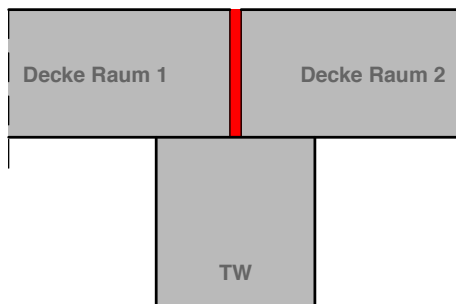


Abb. 43 Schallübertragung von Raum zu Raum verhindern: Über Trennwänden (TW) sollten die tragenden Decken eine Fuge erhalten, insbesondere wenn keine abgehängten Unterdecken vorhanden sind.

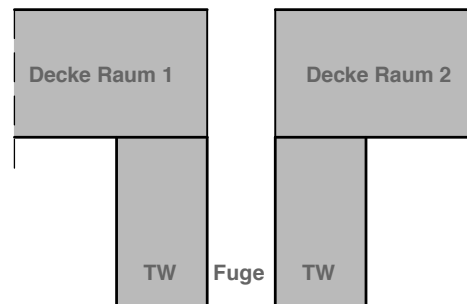


Abb. 44 Eine bessere Dämpfung als Abb. 43 ergibt eine vollständige Trennung mit einer Bauteilfuge. Diese Konstruktionsart ist bei unterschiedlichen Nutzungseinheiten notwendig.

2.3 Brandschutz

Zur Qualifizierung von Geschossdecken bezüglich des vorbeugenden baulichen Brandschutzes gibt es drei Möglichkeiten eine bestimmte Feuerwiderstandsklasse zu erreichen (Bitte die Hinweise auf Seite 13 beachten). Dabei ist das gesamte Bauteil mit allen Schichten zu betrachten. Unterschieden wird die Brandlast von der Oberseite (i. d. R. kein Problem, wenn ein mineralischer Estrich aufgebracht ist), sowie die Brandlast von der Unterseite, die besondere Aufmerksamkeit benötigt.

1. Im Zuge des Tragwerksnachweises (Statik) wird eine sogenannte „Heißbemessung“ durchgeführt. Grundlage ist DIN EN 1995-1-2. Darin werden Verfahren beschrieben, die für die Standsicherheit im Brandfall relevant sind.

So spielt die Gebrauchstauglichkeit (Durchbiegung, Schwingung) keine Rolle, was sich günstig auf die Bemessung auswirkt.

2. Materialaufschlag entsprechend der Abbrandrate von 0,65 mm/Minute, dies entspricht einer „Opferschicht“ bei F30 von 20 mm.
Beispiel: wird statisch eine Dicke von 160 mm benötigt, wird für eine F30-Anforderung eine Dicke von 180 mm notwendig. Der Vorteil wie in Punkt 1 beschrieben entfällt.
3. Unterseitige Bekleidung nach Prüfzeugnis (Hinweise des Herstellers zur Unterkonstruktion und Ausführung beachten).
Beispiel: GKF 12,5 mm, zweilagig

Bei Brandschutzanforderungen ist die Führung von Installationen zu planen.

2.4 Deckenaufbau

Die Geschossdecke wird in drei Funktionschichten von oben nach unten konstruiert (Abb. 45):

1. Estrich mit Trittschalldämmung (siehe unten „Optionen von Estrichen“)
2. ggf. Deckenbeschwerung (siehe Folgeseite)
3. Brettsperreholzelemente als tragende und aussteifende Konstruktion
4. Optional: Unterseitige Bekleidung (siehe Folgeseite) direkt montiert oder auf Traglattung (Installationsebene), ggf. als abgehängte Konstruktion bei Installationen mit größeren Querschnitten.

Eine Geschossdecke ist ein anspruchsvolles Bauteil, das sehr sorgfältig und frühzeitig geplant werden sollte. Dabei spielen die notwendigen Konstruktionshöhen aufgrund der Führung von Installationsleitungen eine ausschlaggebende Rolle. Dabei sollen die positiven Eigenschaften des Schallschutzes erhalten bleiben.

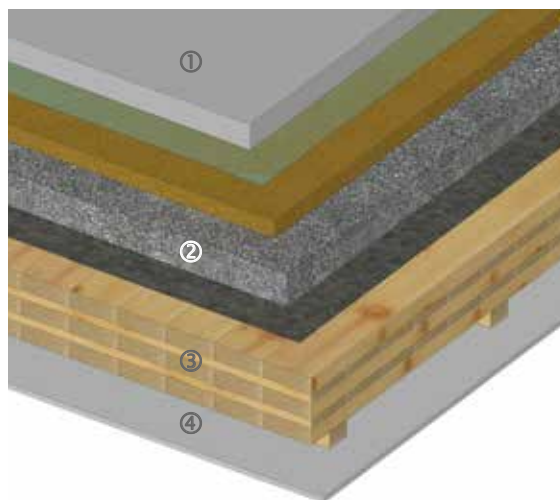
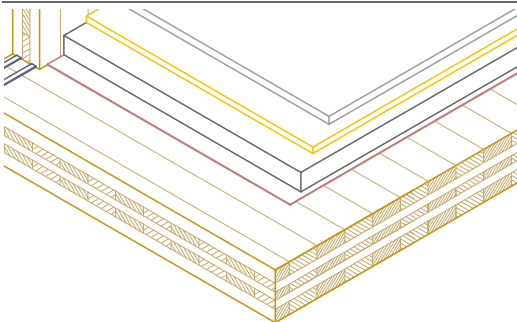


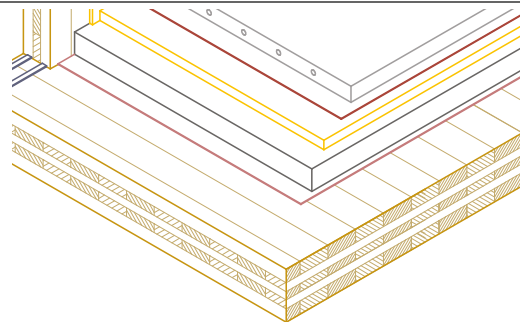
Abb. 45 Systemzeichnung einer gesamten Deckenkonstruktion mit Brettsperreholzelementen

Optionen von Estrichen bei einer tragende Deckenkonstruktion aus Brettsperreholz (Zeichnungen: Stora Enso)



Trockenestrich

Eine konsequent trockene Lösung ist ein Estrich aus Gipswerkstoff oder mineralischen Platten. Eine Deckenbeschwerung ist schalltechnisch sehr wirkungsvoll und dient ebenfalls der Führung von Installationsleitungen. Die Trittschalldämmplatte muss unbeschadet durchlaufen, auf das System des Trockenestrichs sowie auf die Nutzlast abgestimmt sein.



Zementestrich

Nassheizestriche (Zement oder Anhydrit) sind sehr weit verbreitet und bilden den Standard bei Deckenkonstruktionen. Soll die Qualität einer Wohnungstrenndecke erreicht werden, ist eine Deckenbeschwerung erforderlich. Die Trittschalldämmplatte muss unbeschadet durchlaufen, dem Schallschutz-Prüfzeugnis entsprechen und auf die Nutzlast abgestimmt sein (Dynamische Steifigkeit beachten).

Optionen von Deckenbeschwerungen unter Estrichen

Eine Schüttung soll möglichst schwer sein (ca. 1.500 kg/m³) und darf nicht verrutschen.



Bild: Holzbau Gehrmann



Bild: James Hardie Europe



Bild: Lignotrend

gebundene Schüttung

Die Splitschüttung wird mit Bindemitteln versetzt und mit einer Estrichpumpe eingebracht. Es sollten keine zementären Produkte verwendet werden. Es kommt auf die Elastizität an.

Wabenschüttung

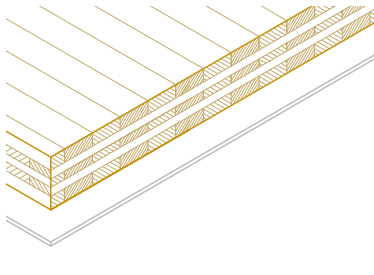
Als Systemprodukt wird die Wabenschüttung in Kombination mit dem Trockenestrich angeboten.

Schüttung in einer „aufgelösten“ Konstruktion

Werden Brettsperrholzdecken als Rippenkonstruktionen hergestellt, so kann die Beschwerung zusammen mit den Installationen in die Hohlräume eingebracht werden (Flächengewicht beachten).

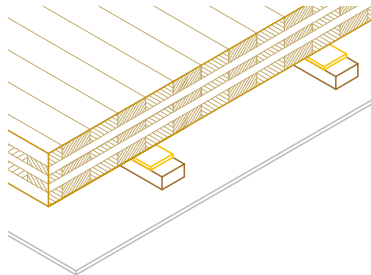
Optionen von Unterdecken bei einer tragende Deckenkonstruktion aus Brettsperrholz

(Zeichnungen: Stora Enso)



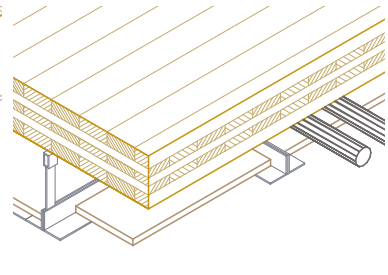
Direkte Beplankung

Soll die Decke unterseitig bekleidet werden, so ist die einfachste Methode, eine Gipswerkstoffplatte direkt aufzuschrauben. Soll dies eine Wirksamkeit bezüglich Brandschutz ergeben, so ist das Prüfzeugnis des Herstellers zu beachten. Eine Verbesserung bezüglich des Schallschutzes ist nicht zu erwarten.



Bekleidung auf Lattung

Eine Lattung ist dann interessant, wenn Elektroinstallationen in der Decke verzo-gen werden sollen. Zum Schall- und Brandschutz gelten die Anmerkungen aus der „direkten Beplankung“. Die schalldämmende Wirkung kann sich sogar verschlechtern.



Abgehängte Metall-UK

Zur Führung von Installationen auch größerer Querschnitte (z. B. Lüftung) ist eine Installationsebene sinnvoll (abgehängte Decke). Der Schallschutz kann wegen dem größeren Schalenabstand verbessert werden. Beim Brandschutz ist Vorsicht geboten. Es kann sinnvoll sein, zunächst die brandschutz-wirksame Bekleidung direkt auf der Decke anzuordnen.



3. Konstruktion Flachdach

3.1 System: Aufdachdämmung

In einer aktualisierten Ausgabe (01/2019) des Informationsdienstes Holz „Flachdächer in Holzbauweise“ [9] wird der Stand der Technik für diese bauphysikalisch herausfordernde Bauaufgabe umfassend zusammengestellt. Sehr übersichtlich wurden fünf verschiedene Typen definiert (Typ I bis Typ V).

Viele Jahrzehnte war Holzbau beim Flachdach mit dem System „Wärmedämmung innerhalb einer Balkenlage“ gleichzusetzen. Auch dieses System wird in der oben genannten Schrift dargestellt und kommentiert (Typ II und III). Außerdem werden auch heute noch Konstruktionen mit Luftschichten gebaut, die aus nicht mehr aktuellen Betrachtungen stammen (Typ IV).

Der Einsatz der Typen II bis IV kann heute nicht mehr uneingeschränkt empfohlen werden. Anders ist es bei dem System nach Typ I, hier wird der Einsatz nicht eingeschränkt. Zu dieser feuchtetechnisch robusten Konstruktionen gehört das Flachdach mit Brettsper Holz wie in Abb. 46 dargestellt.

- Ein Flachdach mit Brettsper Holz folgt einem einfachen, allseits bekannten und dabei sicheren Grundprinzip: der „Aufdachdämmung“.

Dämmung oberhalb der Dachschalung (Typ I)

Das System der Aufdachdämmung nach Typ I [9] wird ebenfalls im Betonbau und im Stahlbau angewendet. Eine andere Lösung wäre dort wegen der hohen Wärmeleitfähigkeit von Stahl und Beton nicht möglich. Die Aufdachdämmung ist eine sichere Konstruktion bei Flachdächern, es gibt eine reiche Auswahl an bewährten Systemen, Handwerker sind darauf eingeeübt.

Aufdachdämmsysteme haben den entscheidenden Vorteil, dass die tragende Konstruktion auf der Warmseite des Bauteils angeordnet ist. Das Holz befindet sich sodann auf der Raumseite und damit in der warmen Zone. Allein daraus erwächst ein hohes Maß an Sicherheit. Aufdachdämmsysteme nach Abb. 46 bilden eine geschlossene Dämmschicht. Die tragende Konstruktion bleibt tauwasserfrei, weil die Temperatur an der Oberseite der Elemente auch im Winter nicht gravierend absinkt. Dieses sichere Prinzip lässt sich beim Flachdach mit tragenden Elementen aus Brettsper Holz perfekt umsetzen. Für die Aufdachdämmung gilt sogar der Status „nachweisfrei“, wenn mindestens 80 % der Dämmwirkung oberhalb der Elemente angeordnet wird. Sowohl DIN 68800 „Holzschutz“ [5] und DIN 4108-3 „Klimabedingter Feuchteschutz“ [6] dokumentieren dies unisono.

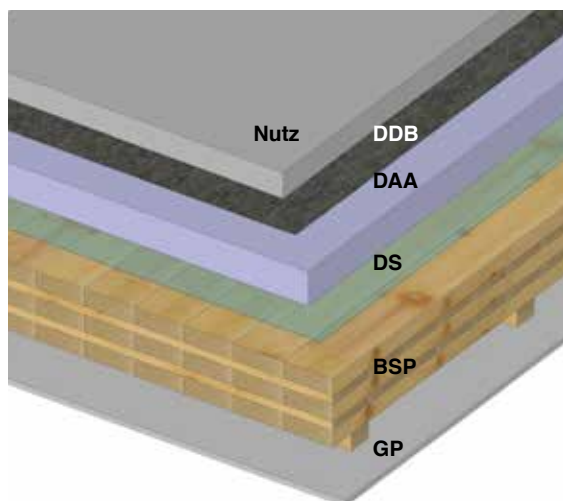


Abb. 46 „Typ I“ mit Brettsperrelementen: Dieser Variante des Flachdaches wird in der Zahl der Projekte die größten Entwicklungschancen zugetraut. Brettsperrelemente vereint für Dächer mit Abdichtung eine Vielzahl von Vorteilen. Besonders wird der extrem schnelle Baufortschritt gelobt. In wenigen Stunden ist die Konstruktion montiert, mit der ersten Abdichtung belegt und ist vollständig belastbar. Weite Auskragungen sind wärmebrückenfrei möglich.

Legende

Nutz	Nutzschicht z. B. Dachbegrünung, Dachterrasse
DDB	Abdichtung, die für eine Auflast oder Nutzung geeignet sein muss
DAA	Wärmedämmung als druckfeste Dämmung im System mit der Dachabdichtung, ggf. mit Gefälle ausgebildet
DS	Dampfsperre im System mit DAA / DDB
BSP	tragende Konstruktion, Brettsperrelemente
GP	Optional: Innenbekleidung

Die bauphysikalischen Funktionsschichten liegen oberhalb der Elemente (Aufbau von unten nach oben, vgl. Abb. 46):

- Dampfsperre als Schweißbahn mit Alueinlage DS, als Luftdichtung ausgebildet. Gilt auch als erste Abdichtungsebene und bringt temporären Witterungsschutz während der Bauphase. Die trockenen Brettsperrelemente sind damit geschützt.
- Hauptdämmschicht als druckfeste Dämmung DAA (mindestens 80 % der gesamten Dämmwirkung), zumeist aus Hartschaum- oder Mineralwolle-dämmplatten. Häufig wird die Hauptdämmschicht als Gefälledämmung ausgeführt, um die Entwässerung des Daches sicherzustellen. Eine andere Möglichkeit ist die Neigung der Elemente um 3 %.
- Die eigentliche Dachabdichtung DDB ist der dritte Bestandteil des Aufdachdämmsystems.
- z. B. Dachbegrünung, Dachterrassen oder andere Nutzungen möglich.

➔ Es ist sinnvoll, alle Bestandteile der zuvor geschilderten Aufdachdämmung als System eines Herstellers zu verwenden. Nachzuweisen ist dabei die Windsogsicherung und die Eignung für mögliche Dachnutzungen.

Für eine nachweisfreie Konstruktion darf innerhalb einer Unterkonstruktion raumseitig der Brettsperrelemente eine Dämmmatte eingebaut werden, deren Dicke auf 20 % der gesamten Dämmwirkung begrenzt wird. Die unterseitige Deckenbekleidung hat keine weiteren Anforderungen zu erfüllen. Auf eine Funktionsschicht wie Dampfbremse oder Luftdichtung wird auf der Unterseite bewusst verzichtet. Beides übernimmt die Dampfsperre DS oberhalb der BSP-Elemente.

Innerhalb der Unterkonstruktion von „GP“ werden die notwendigen gebäudetechnischen Installationen untergebracht. Selbstverständlich ist auch eine sichtbare Konstruktion möglich. Dann ist das vollständige Dämmpaket (100 %) oberhalb der BSP-Elemente angeordnet.

Gibt es Nachteile dieser Konstruktionsform? Nicht wirklich, denn durch das kompakte BSP-Tragwerk handelt es sich um einen recht schlanken Dachaufbau, der dazu recht weite Dachüberstände ermöglicht (Abb. 47).

➔ Hinweise zum Brandschutz können sinngemäß von der Geschossdecke übertragen werden (siehe Seite 23). Für den Schutz gegen Flugfeuer ist ggf. ein Nachweis des Abdichtungssystems notwendig.

Auflager Außenwand und Dachüberstände

Die tragende Flachdachkonstruktion aus Brettsperrelementen können auf beliebigen Wandkonstruktionen aufgelagert werden. Überwiegend handelt es sich um Betonringanker bei Mauerwerkswänden oder aber Holzwände. In beiden Fällen werden die Elemente einfach aufgelegt.

Zur Herstellung der Luftdichtung wird, wie in Abb. 48 gezeigt, auf der Innenseite des Auflagers ein Dichtband angeordnet ①. Die Elemente selbst, wenn sie in den Brettlagen vollständig verklebt sind, können als luftdicht gelten. Wichtig ist die Betrachtung der Elementstöße. Die Fuge zwischen den BSP-Elementen ist luftdurchlässig und würde ohne eine Dichtung oberhalb des Dichtbandes nicht nur zu Wärmeverlust führen, sondern mit hoher Wahrscheinlichkeit zu Feuchteschäden. Grund ist, dass warmfeuchte Raumluft durch die Fuge nach außen an kalte Oberflächen strömt. Die Feuchte kondensiert und dies kann zu Wasseranreicherungen führen, wenn die Feuchte nicht hinreichend austrocknen kann. Abb. 48 zeigt eine mögliche Lösung mit einem „Dichtstößel“ ②. Eine Leiste mit zwei Dichtbändern wird in vorbereitete Ausfräsungen der Elemente eingefügt.

Ein besonderer Vorteil bei BSP-Elementen ist die großzügige und einfache Ausbildung von Dachüberständen. Massives Holz hat wärmedämmende Eigenschaften. Die Wärmeübertragung ist so gering, dass die Wirkung als Wärmebrücke im Elementauflager begrenzt ist. Wärmebrückencondensat entsteht nicht, zur Sicherheit sollte ein Nachweis geführt werden.

Abb. 47 veranschaulicht die gestalterischen Möglichkeiten. Attraktiv ist die flächige Dachuntersicht. Die hohe Tragfähigkeit der Elemente ermöglicht sehr weite Dachüberstände ohne weitere konstruktive Anforderungen.



Bild: Ing.-Büro

Abb. 47 Bei dieser Ausstellungshalle mit Brettsperrholzelementen wurde ein Dachüberstand von ca. 3 Metern Auskragung hergestellt. Der Konstruktionsaufbau ist einfach.

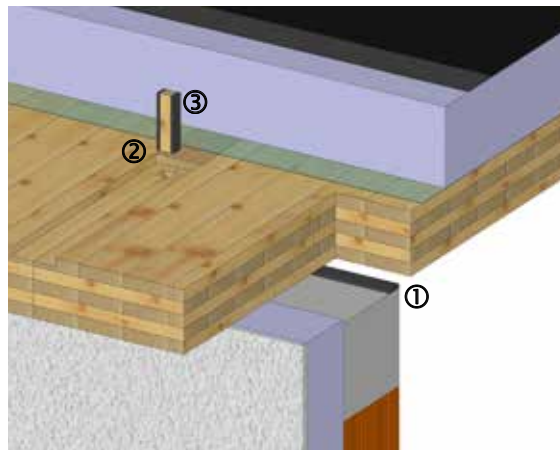


Abb. 48 Dachüberstände wie in Abb. 47 sind mit Brettsperrholz einfach auszuführen. Geplant werden muss allerdings die Luftdichtung, um Feuchteschäden aus Konvektion zuverlässig zu vermeiden. Das Detail zeigt eine Lösung mit einem Dichtband ① auf dem Wandkopf sowie eine Ausfräsung ② und „Dichtstößel“ ③ in der Fuge der Elemente. Es gibt darüber hinaus weitere Lösungen.

3.2 Nutzdächer

Bei der Auswahl des Aufdachdämmsystems sollte eine mögliche Nutzung des Daches berücksichtigt werden. Gerade in städtischen Bereichen von verdichteter Bebauung ist der Wunsch nach Nutzung von Freiflächen besonders groß.

Flachdächer bieten sich für die Nutzung als Dachterrassen geradezu an. Deshalb sollte das Aufdachdämmsystem mit Weitsicht ausgewählt werden. Dämm- und Abdichtungssysteme müssen für eine mögliche Auflast geeignet sein. Dies können sein:

- Gebäudetechnische Installationen wie Photovoltaik-, Antennen-, Abgas-, Lüftungs- oder Klimaanlage
 - Dachterrassen aus Betonplatten auf Stelzlagern oder Holzdecks auf verschiedenartigen Unterkonstruktionen
 - Dachbegrünungen zur Verbesserung des Mikroklimas in den Städten und als Wasserspeicher zur Entlastung der städtischen Regenwassersysteme
 - Dachgärten mit höheren Lasten aus Bepflanzungen
- Sind Flachdächer für Bewohner erreichbar, werden sie früher oder später auch genutzt. Für diese Beanspruchung muss das Dämm- und Abdichtungssystem geeignet sein.

Dachbegrünung

Dachbegrünungen wie in Abb. 49 fördern das Mikroklima in den Städten, binden Staub, speichern Feuchtigkeit (Entlastung der kommunalen Entwässerungseinrichtungen bei Starkregen). Gründächer sorgen durch die Feuchteabgabe für Kühlung im Sommer. Nicht zu unterschätzen ist der positive Einfluss auf die Natur. Eine Dachbegrünung bietet Raum für Insekten und fördert damit die Vogelwelt in den Städten.

Dieser Aspekt zeigt, dass Flachdächer in Zukunft immer häufiger als Nutzdächer anzusehen sind. Dies ist bei dem „Typ I“ uneingeschränkt möglich.



Bild: Ing.-Büro

Abb. 49 Dächer mit Aufdachdämmung sind nutzbar und trotzdem bezüglich des Feuchteschutzes der Konstruktion sicher, hier mit extensiver Begrünung.

Dachterrasse

Eine sehr wichtige Nutzung von Flachdächern ist die Dachterrasse. Wohnungen mit Freisitzen sind überaus attraktiv. Gerade hier kann eine Konstruktion aus Brettspertholz seine besonderen Vorteile ausspielen.

Eine durchlaufende Betondecke mit einem fachgerechten Aufbau, wie in Abb. 50 dargestellt, wird von den Nutzern wegen der sehr großen Höhenunterschiede abgelehnt. Die äußere Abdichtung muss 150 mm über Terrassenbelag geführt werden, auch an der Fenstertür. Zusammen mit dem Dämpaket unter dem Terrassenbelag entsteht ein zu überwindender Höhenunterschied von ca. 30 cm, was zwei Trittstufen auf der Innenseite bedeutet.

Ein Ausweg skizziert das optimierte Detail nach Abb. 51. Drei Maßnahmen sind kennzeichnend für diese Lösung.

1. Ein Entwässerungsgrost ① vor der Fenstertür reduziert die notwendige Abdichtungshöhe von 150 mm auf 50 mm.

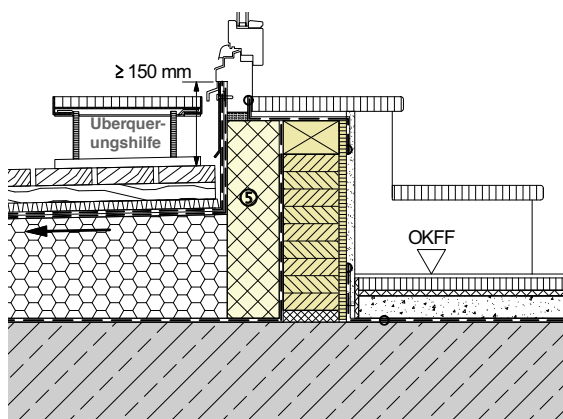


Abb. 50 Dieses Detail möchte niemand, trotz fachgerechter Ausführung. Der Höhenunterschied zwischen innen und außen ist zu groß. Ein interessante Lösung zeigt Abb. 51.

2. Durch eine versetzte Konstruktion in der Geschossdecke ② ist es möglich, den Höhenunterschied der Gehbeläge zwischen innen und außen auf ein gleiches Niveau zu bringen. Soll unterseitig der Decke eine Bekleidung angeordnet werden, so entsteht ein Raum für haustechnische Installationen ③.
3. Bei den Details von Abb. 50 und Abb. 51 wurde mit einem Wandaufleger aus Brettschichtholz ④ geplant. Dies hat den Vorteil, dass die Holzkonstruktion vollständig in der warmen Zone verbleibt. Damit ist das Risiko von Tauwasser vermieden. Das Auflager des Fensters wird aus einem druckfesten Dämmblock ⑤ hergestellt, an dem die Abdichtungen geführt werden können. Als Material dafür kommt z. B. „Purenit“¹ in Frage.

¹ Hersteller: puren GmbH

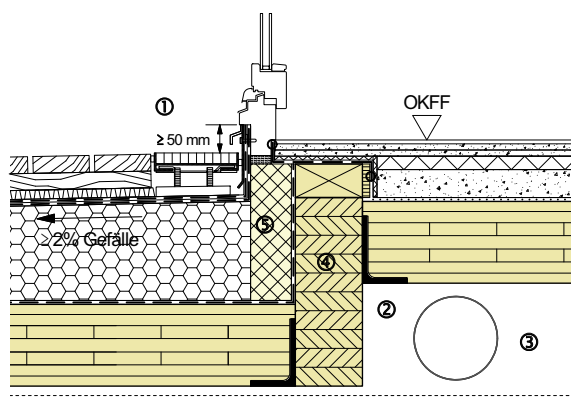


Abb. 51 Wie konstruiert man einen Übergang zur Dachterrasse mit einer minimalen Höhendifferenz? Ein interessanter Lösungsansatz ist die versetzte Decke aus Brettspertholz. Der Dämmblock ⑤ unterhalb des Fensters ist druckfest. Die Holzkonstruktion liegt vollständig in der „Warmzone“.

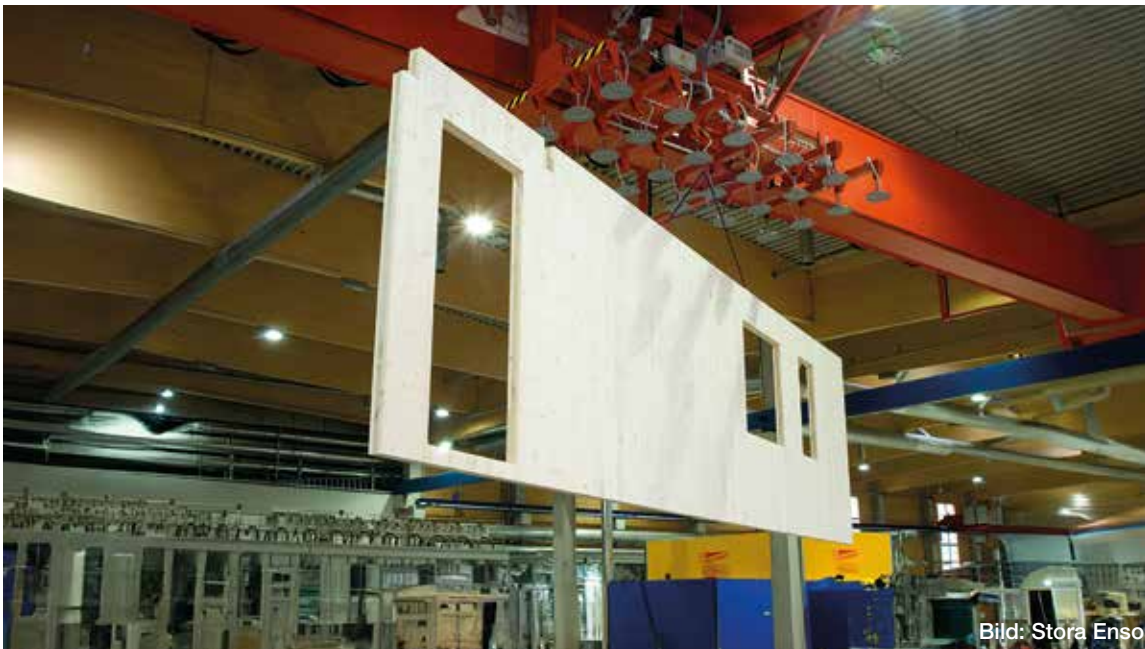


Bild: Stora Enso

4. Konstruktion Außenwand

Dass Bauen mit Brettsperrholz sehr einfach ist, wird bei der Außenwand deutlich. Der homogene Kern ist dem Prinzip von Betonfertigteilen sehr ähnlich, allerdings mit enormen technischen Vorteilen:

- die schlanke Wand mit geringem Gewicht und dennoch hoher Tragfähigkeit
- die Trockenheit
- die Formstabilität, quasi schwindfrei
- keine Wärmebrücken aufgrund des Werkstoffes
- die einfache Verbindung der Elemente

Gebäude mit Wänden aus Brettsperrholz werden in Höhen bis zur Hochhausgrenze realisiert. Eine Wanddicke von z. B. 80 bis 100 mm in den oberen Geschossen wächst mit jedem Geschoss nach unten etwas an. Die geringen Konstruktionsgewichte entlasten dabei die Gebäudegründung.

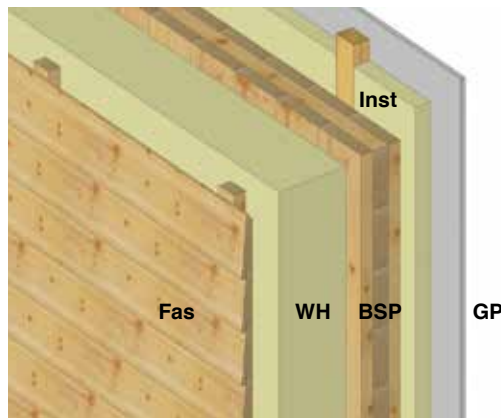


Abb. 53 Außenwände aus Brettsperrholz sind vom System her den Betonfertigteilen ähnlich. Drei Funktionsschichten prägen den Aufbau.

Legende

Fas	Fassade mit dahinter liegender Hauptdämmebene
WH	Vorgehängte hinterlüftete Fassade (VHF, Bild) oder Wärmedämm-Verbundsystem (WDVS), siehe Seite 31
BSP	tragende und aussteifende Konstruktion, Brettsperrholzelemente
Inst	optional mit Installationsebene, ggf. gedämmt
GP	Innenbekleidung, siehe Seite 32



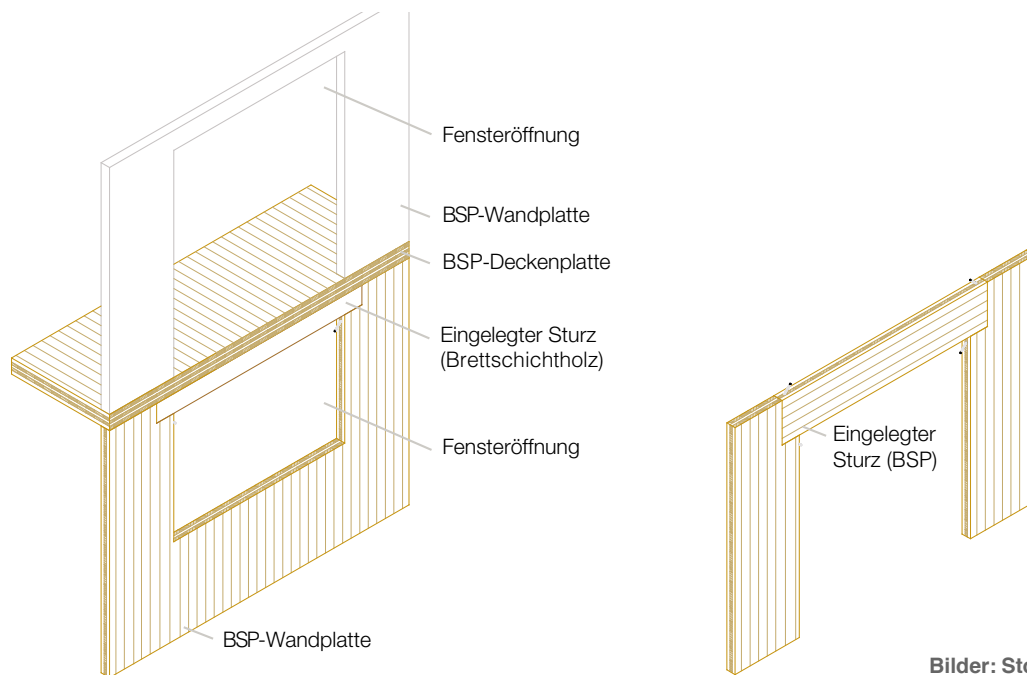
Bild: Ing.-Büro

Abb. 52 Es ist möglich, auf eine Innenbekleidung zu verzichten und das Brettsperrholz raumseitig sichtbar zu belassen. Hier im Bild mit der Oberfläche von natürlichem Fichtenholz, bis hin z. B. zu einer weißen Lasur.

4.1 Lastabtragung

Die bei den Decken bereits beschriebenen Vertikal-lasten erzeugen in den tragenden Wänden eine Beanspruchung in Elementebene. Diese wird auch Normalkraftbeanspruchung genannt. Die Schichten parallel zur vertikalen Lasteinwirkung tragen den ent-

scheidenden Beitrag zur Lastabtragung. In der Regel sind das die Deckschichten, die bei Wänden regelmäßig vertikal verlaufen. Mindestens dreischichtige Elemente sind notwendig.



Bilder: Stora Enso

Abb. 54 Die einfache Tragstruktur ist erkennbar, der Verlauf der Deckschichten ist angedeutet. Bei größeren Wandöffnungen können Träger eingelegt werden, links als Brettschichtholz und rechts ein quergelegtes Brettsperrholz.

In der Tragwerksplanung sind bei Wänden mögliche Besonderheiten des Tragwerks zu berücksichtigen. Dies können sein:

- Biegebeanspruchungen aus ggf. vorhandenen exzentrischen Deckenanschlüssen
- Anhängelasten
- Schlanke Wände mit höheren Auflasten werden bezüglich „Ausknicken“ untersucht.
- Bei weit gespannten Fensterstürzen kann die Richtung der Deckschicht verändert werden. Die Deckschichten verlaufen dann horizontal.

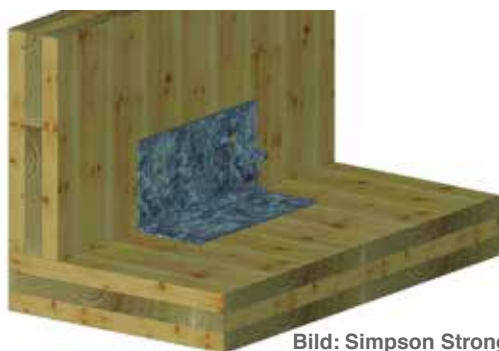


Bild: Simpson StrongTie

Abb. 55 Für die Zugverankerung werden spezielle Verbindungen angeboten. Durch die unbegrenzte Anschlussfläche ist die Lastübertragung einfach.

Aufgrund der kreuzweisen Anordnung der einzelnen Brettlagen nehmen die Wandscheiben auch höhere horizontale Lasten auf und können damit für die Gebäudeaussteifung herangezogen werden. Die hohen Steifigkeiten und Tragfähigkeiten der geklebten Brettsperrholzelemente ermöglichen den wirtschaftlichen Einsatz in mehrgeschossigen Wohn- und Industriebauten.

Der Übergang vom Betonunterbau (Keller, Sohlplatte) zum Wandelement kann konstruktiv auf verschiedene Weise erfolgen. Dabei sind die Lasten in den Unterbau weiterzuleiten.

Abb. 56 Bei schmalen Wandtafeln (hier 1,25 m) kann die Verbindung mit einer Fremdfeder aus Sperrholz erfolgen (siehe Folgeseite oben, rechtes Bild). Der Überstand der Sperrholzfeder dient als Zapfen und Anschluss zur Schwelle.



Bild: Ing.-Büro

Verschiedene Möglichkeiten eine Brettsperrholzwand auf einen Betonunterbau zu stellen

Dargestellt werden die Verbindungen, nicht jedoch die Zuganker (siehe Abb. 55)

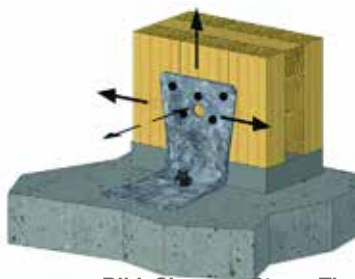


Bild: Simpson StrongTie

Direkt aufgestellt

Mit Auflagerklötzen wird zunächst die exakte Höhe definiert. Der verbleibende Zwischenraum wird mit Quellschutt verfüllt. Der Anschluss zum Unterbau erfolgt mit innenliegenden Winkeln.

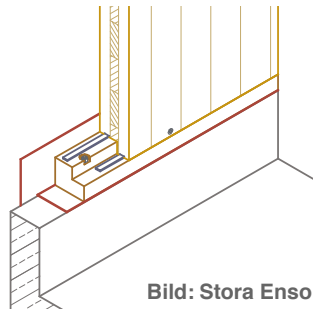


Bild: Stora Enso

Schwelle, ausgefälszte Wand

Schwelle und Wand können ausgefälszt hergestellt werden (Bild). Oder die Schwelle ist schmäler als die Wand ausgeführt, so dass die Deckschicht des Elementes außenseitig durchläuft und mit der Schwelle verbunden werden kann. Die Schwellauflagerung erfolgt wie links beschrieben.



Bild: Ing.-Büro

Schwelle, Fremdfeder eingezapft

Werden die Wandelemente in schmaler Ausführung hergestellt (z. B. Breite 1,25 m) und erfolgt deren Verbindung mit Fremdfeder (Bild, Sperrholz), so kann die Fremdfeder in eine Aussparung der Schwelle geschoben werden, um sie dabei kraftschlüssig zu verschrauben (vgl. Abb. 56).

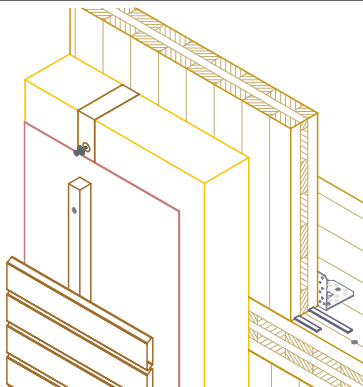
4.2 Wandaufbau

Der tragende Wandkern aus Brettsperrholz erhält eine Fassadenbekleidung mit dahinterliegender Hauptdämmebene. Konstruktionsbeispiele sind unten beschrieben. Optional wird auf der Innenseite eine Bekleidung und wahlweise eine Installationse-

bene hergestellt (siehe Folgeseite oben). Die Installationsebene kann zugleich eine weitere Dämmebene sein, die allerdings nachweisfrei auf 20 % der gesamten Dämmwirkung zu begrenzen ist.

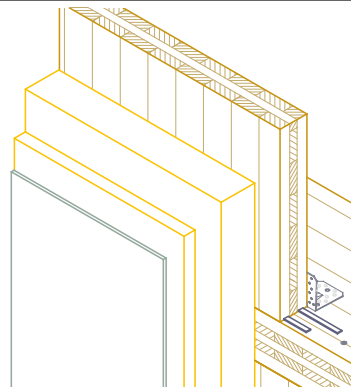
Varianten von Fassadenkonstruktionen mit Hauptdämmebene

(von der Außenseite dargestellt, Zeichnungen: Stora Enso)



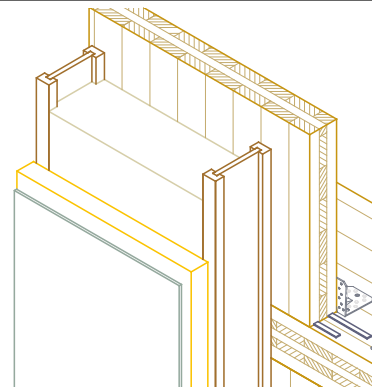
Fassade & Hauptdämmebene (VHF)

Eine sehr verbreitete Variante ist die Grundlattung mit Hohlraumdämmung (ähnlich zum Holzrahmenbau). Äußerer Abschluss als Unterdeckung aus Holzfaserplatten, Luftschicht und frei wählbarer Fassadenbekleidung auf einer Holzunterkonstruktion. Eine besondere Variante (Alu-UK) wird in Abb. 57 gezeigt.



WDVS mit Holzfaser-Dämmplatten

Weit verbreitet ist die Fassade als Wärmedämm-Verbundsystem (WDVS). Im Holzbau werden überwiegend Systeme mit Holzfaserdämmplatten verwendet, die bis zu einer Dicke von 140 mm mit Klammern sehr effizient befestigt werden können. Dickere Dämmplatten werden mit Dämmstoffdübeln befestigt.

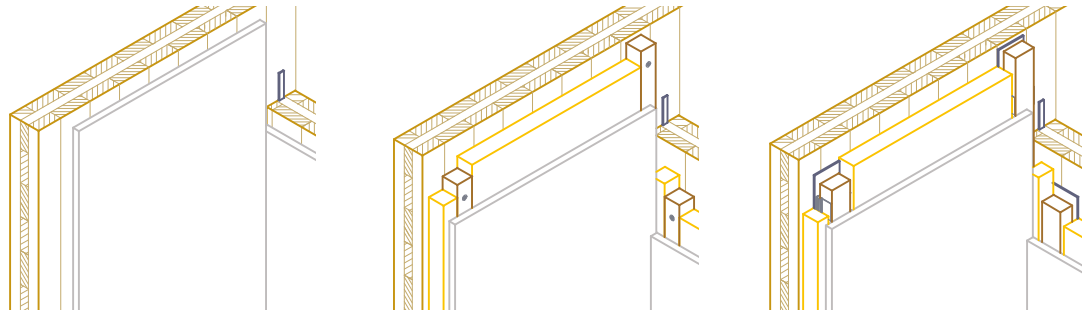


WDVS und Einblasdämmung

Eine sehr interessante Variante eines WDVS gerade bei höheren Dämmstandards ist die Dämmschale aus Stegträgern und Einblasdämmstoffen (z. B. Zellulose oder Holzfaser). Die Holzfaser-Dämmplatte des WDVS hat die Standarddicke 60 mm und ist sehr effizient mit Klammern zu befestigen.

Ausführungen der Wandinnenseite

Möglich ist ebenfalls eine innen sichtbar bleibende Brettsperrholzwand. Die Zeichnungen zeigen Varianten von Bekleidungen. (Zeichnungen: Stora Enso)



Direktbekleidung innen

In dieser Broschüre werden viele Bilder von Objekten gezeigt, bei denen die Tragebene aus Brettsperrholz innen-seitig sichtbar bleibt. Ist dies nicht gewünscht, so kann eine einfache Gipswerkstoffplatte direkt aufgebracht werden. Dies kann eine Ertüchtigung bezüglich Brandschutz sein (bei F30 / REI30 genügt meist eine 12,5 mm GKF/ Gipsfaser)^a

Installationsebene

Zur freien Führung von Installationen wird eine Installationsebene auf der Innenseite der Wand angeordnet. In der Ebene einer Holzlattung können Elektro- oder auch andere Installationen untergebracht werden. Die Dicke von 60 mm (Lattung) ist üblich. Ausgedämmt trägt die Installationsebene zur Wärmedämmung bei (nachweisfrei bei max. 20 % der Gesamtdämmwirkung der Wand).

Schalltechnische Entkoppelung

Kommt es auf den Schallschutz an, kann mit der Installationsebene eine Verbesserung erzeugt werden. Holzlatten lassen sich mit Federbügeln befestigen. Weitere Möglichkeiten sind Federschiene und schallentkoppelte Direktbefestiger mit Metallschienen. Die besten Ergebnisse liefert ein entkoppeltes Ständerwerk aus Holz oder Metall. Weiteren Einfluss hat die Art, Dicke und Lagenzahl der Innenbekleidung.

^a Genaue Angaben sind den Prüfzeugnissen der Hersteller zu entnehmen.

Dem Planer sei geraten, das Fassadensystem zeitigen festzulegen, weil die Konstruktion in der Planung der tragenden Rohbaukonstruktion zu berücksichtigen ist (z. B. Fensteranschlüsse). Bei der Festlegung sollte die Verfügbarkeit des Materials und Lieferzeiten geprüft werden. Der Holzbau ist eine sehr schnelle Bauweise. Dieser Vorteil kann mit einer frühzeitigen Planung bis zur gesamten Fertigstellung der Außenwand erhalten bleiben.

WDVS Wärmedämm-Verbundsystem, Hartschaum

Zumeist aus Kostengründen werden Systeme z. B. aus Polystyrol-Dämmplatten mit Putzbeschichtung in Erwägung gezogen. Technologisch ergeben diese Systeme keine besonderen Nachteile. Allerdings ist die Werkstoffbasis Polystyrol für manche Investoren wenig konform zum natürlichen Werkstoff Holz.

Die WDV-Systeme benötigen eine allgemeine bauaufsichtliche Zulassung, die auf den Anwendungsfall „Holzmassivbau“ bezogen sein muss. In den Zulassungen werden die Untergründe sowie deren Befestigung (kleben, schrauben) definiert. Möglicherweise ist eine Zwischenlage aus mineralischen Werkstoffplatten notwendig. Hier sind Gipsfaserplatten eine denkbare Lösung.

Für Polystyrol-Hartschaumplatten ist zu beachten, dass die Platten nach der Produktion schwinden und erst nach einer Ablagerungszeit eingebaut werden dürfen.

Tellerdübelschrauben zur Befestigung sollen versenkt eingebaut werden. Dadurch wird das spätere

Abzeichnen der Befestiger auf der Fassade vermieden. Dazu werden Bohrungen definierter Größe ausgeführt, die dann nach Einbau der Dübelschrauben mit einem Dämmplättchen mit der Oberfläche flächenbündig abgedeckt werden.

WDVS Wärmedämm-Verbundsystem, Holzfaser

Als tragender Untergrund für die Putzbeschichtung haben sich Holzfaserdämmplatten mit einer Dicke ab 60 mm bewährt. Gerade diese Plattendicke hat sich als Standard etabliert und ist lagermäßig im Holzbau-Fachhandel verfügbar. Technischer und wirtschaftlicher Vorteil ist die Befestigung mit den zugelassenen Breitrückklammern aus Edelstahl. Die Befestigung erfolgt sehr rationell mit Druckluft-Schussgeräten. Ein Abzeichnen der Breitrückklammern an der Fassade ist anders als bei der Dübelschraube nicht möglich.

Die Befestigung der Holzfaserdämmplatten mit Breitrückklammern ist bis zu einer Plattendicke von 140 mm möglich. Dickere Platten werden, wie zuvor beschrieben, mit Dübelschrauben befestigt.

- ➔ Die einzelnen allgemeinen bauaufsichtlichen Zulassungen für WDVS-Holzfaser enthalten Vorgaben für den Untergrund (Lattung, Ständerwerk oder Flächenbauteile) sowie der Befestigung auf dem Untergrund. Unterschieden werden Zulassungen für Untergründe aus Holz oder Stein (Beton).

Sollen dickere Holzfaserdämmplatten als zuvor beschrieben verwendet werden, so empfiehlt sich ein Systemwechsel. Auf dem Flächenbauteil Brettsperr-

holz werden direkt Dämmblöcke aus Holzfaser montiert. Die Befestigung erfolgt dann mit Tellerdübelschrauben vergleichbar wie schon zuvor beim Hartschaum beschrieben. Die Anordnung einer gedämmten Zwischenlage (Lattung) hat in diesem System keinen wirtschaftlichen Vorteil. Die Hauptdämmebene besteht in diesem Fall aus Holzfaserdämmplatten.

VHF vorgehängte hinterlüftete Fassade, Unterkonstruktion aus Holz

Die vorgehängte hinterlüftete Fassade gilt als die robusteste Art in Bezug auf den Witterungsschutz. Grund dafür ist der mehrstufige Feuchteschutz. Dieser Vorteil zahlt sich besonders für die lange Nutzungsdauer von Gebäuden aus. Fassaden altern! Es können Risse auftreten, Anschlussfugen öffnen sich, es dringt Niederschlagswasser ein. Die Fassadenbekleidungen und Anschlüsse erodieren aufgrund des permanenten Wechsels von Niederschlägen, Sonneneinwirkung, thermischen Dehnungen, UV-Belastung, Frosteinwirkungen. Bei älteren Gebäuden ist zu beobachten, dass anstehende Sanierungen bei gealterten Fassaden zu lange aufgeschoben werden. Dies spricht für robustere Fassadensysteme wie einer vorgehängten hinterlüfteten Fassade.

Eine VH-Fassade bietet Sicherheit, auch wenn gewisse Feuchtemengen durch Fugen eindringen. Bei Plattenfassaden wird üblicherweise bei der Erstellung „auf Fuge“ gearbeitet. Hier erfolgt der Feuchteintrag sogar „planmäßig“. Dies tut dem robusten Witterungsschutz keinen Abbruch. Grund dafür ist die Hinterlüftung. Eindringene Feuchte kann entweder rückseitig ablaufen oder wird zuverlässig abgelüftet. Für die Dimensionierung der Zu- und Abluftöffnungen gibt es entsprechende Regeln.

Die Unterkonstruktion darf nach „handwerklichen Fachregeln“ (z. B. [8])¹ hergestellt werden, wenn es sich um „kleinformatige“ Fassadenelemente handelt:

- Fläche bis 0,4 m² und
- Gewicht bis 5 kg und
- Breite bis 30 cm und
- Abstand der Unterkonstruktion bis 80 cm

Werden die genannten Bedingungen nicht vollständig erfüllt, gilt für vorgehängte hinterlüftete Fassaden DIN 18516. Danach ist sodann ein Tragfähigkeitsnachweis zu erstellen.

- ➔ Für alle Fassadenarten gilt, dass für die verwendeten Bekleidungen mit Befestigungsmitteln sowie die Unterkonstruktion mit Verbindungs- und Verankerungsmitteln ein Verwendbarkeitsnachweis² benötigt wird.

Für die kleinformatigen Bekleidungen ist kein Nachweis erforderlich (Ausnahme Korrosion).

Die Fassadenbekleidungen selbst können unterschiedlich sein, Material und Formate.

Die Unterkonstruktion aus Holz ist sehr ähnlich und schließt außenseitig oftmals mit einer Vertikallattung ab. Daran werden mehrere Anforderungen gestellt:

- Mindestquerschnitt:
 - als Traglattung ab 24 x 60 mm bzw. 30 x 50 mm
 - nach Fassadenart (oft 40 x 60 mm)
- Hinterlüftungsquerschnitt mit einem Spalt von mind. 20 mm
- Abstand der Traglattung
- Verbindung zur Grundlattung (mind. zwei Verbindungsschrauben je Kreuzungspunkt). Bemessung der Verbindung nach Eigengewicht der Fassadenbekleidung und Windbeanspruchung
- Maßnahmen des Holzschutzes, insbesondere bei Fassaden mit offenen Fugen:
 - als UV-beständiges Abdeckband (gemäß Herstellerangaben)
 - als entsprechend resistente Holzart in der Gebrauchsklasse³ GK 3.1 (Kernholz von Douglasie, Lärche)

- ➔ Bei geschlossenen Fassadenbekleidungen und bei geschützten Fassaden gilt grundsätzlich die Gebrauchsklasse³ GK 0. Damit ist die Ausführung der Unterkonstruktion in den Holzarten Fichte/Tanne/Kiefer ohne weiteren chemischen Holzschutz zulässig.

Unterhalb der Traglattung hat sich die Ausführung einer Unterdeckung bewährt. Diese kann aus Bahnen oder Holzfaserdämmplatten bestehen. Wesentliches Merkmal der Unterdeckung ist die Diffusionsoffenheit mit $s_d \leq 0,3$ m. Bei Holzfaserdämmplatten nach DIN EN 13171 Anwendungstyp DAD. Weitere besondere Anforderungen an die Produkte der Unterdeckung bestehen nicht, außer bei Lückenschalungen (siehe Hinweis unten).

- ➔ Bei Lückenschalungen als offene Außenwandbekleidung ist eine wasserableitende Schicht⁴ hinter der Traglattung auszuführen. Die Traglattung wird, nach Auffassung des Autors, der Gebrauchsklasse GK 3.1 zugeordnet, außer es wird ein Nachweis zum Holzschutz nach [5] erbracht.

² Verwendbarkeitsnachweis mit Kennzeichnung:

- „CE“ Übereinstimmung mit einer harmonisierten europäischen Norm (EN) oder einer europäisch technischen Bewertungen (ETA)
 - „Ü“ Übereinstimmung mit einer allgemeinen bauaufsichtlichen Zulassung

³ Definition nach [5]

⁴ Für diese Konstruktionsart ist für die wasserableitende Schicht ([5] Teil 2 Abschn. 5.2.1.2) ein Verwendbarkeitsnachweis für die UV-Beständigkeit erforderlich.

¹ Die klein- und breittformatigen Bekleidungen gehören nach Muster-Verwaltungsvorschrift Technische Baubestimmungen (MVV TB) Teil D 2.2 zu den Bauprodukten, für die es keine anerkannten normativen Regelungen gibt.

Die Hauptdämmebene besteht oftmals aus einer aufgeschraubten Grundlattung in einer Dicke je nach Wärmeschutzanforderungen. Diese kann horizontal oder vertikal mit „Verankerungsschrauben“¹ montiert werden. Bei kleinformatigen Fassadenbekleidungen beträgt der Abstand der Grundlattung maximal 80 cm. Andernfalls ist ein Tragfähigkeitsnachweis für den gesamten Fassadenaufbau erforderlich.

Der Zwischenraum der Grundlattung wird mit Faserdämmstoffen ausgefüllt (Mineralfaser, Zellulose, Holzfaser), entweder als Mattenware oder im Einblasverfahren. Hier genügt der Anwendungstyp WH nach DIN 4108-10.

VHF vorgehängte hinterlüftete Fassade, Unterkonstruktion aus Aluminium

Ein interessante Variante ist die Kombination von Brettsperrholz mit einer Aluminium Unterkonstruktion. Zwei Vorteile sprechen für dieses System:

1. Brettsperrholz ist eine Massivbauart, bei der an jeder Stelle mit einfachen Holzschrauben hochtragfähig befestigt werden kann ①.
2. Brettsperrholz kommt ohne Rasterung aus und kann somit an jedes Fassadenraster angepasst werden ② (Abb. 59).

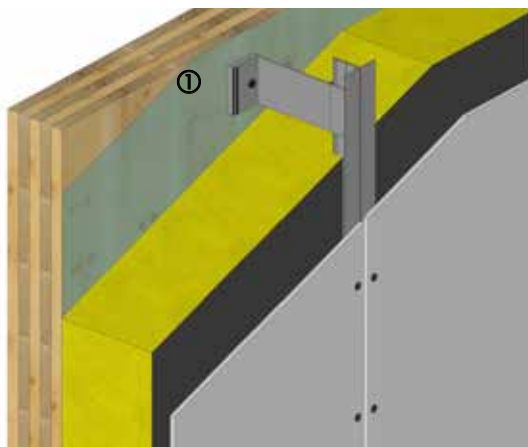


Abb. 57 Diese Variante der Fassadenkonstruktion bietet gerade in Kombination mit Außenwänden aus Brettsperrholz eine sehr wirtschaftliche Kombination. Die Grundhalterungen der Alu-UK können an beliebiger Stelle mit einfachen Holzschrauben kraftschlüssig montiert werden.

Dieses System ist insbesondere bei großformatigen Fassadenplatten interessant. Idealerweise wird die Gebäudegestaltung den Plattenmaßen angepasst (z. B. Plattenbreite 1,25 m). Fassadenöffnungen (Fenster, Türen) werden so angelegt, dass die Fassadenplatten ohne seitliche Zuschnitte an den Fensterleibungen vorbei laufen (siehe Abb. 58). Aus diesem Vorgehen ergeben sich Vorteile. Die Fassade ergibt später ein sehr ruhiges und geordnetes Bild. Außerdem ist die Fassadenmontage deutlich vereinfacht. Dies ist ein wirtschaftlicher Vorteil.



Getty Images-1244440234 // ©gettyimages / iStock / U. J. Alexander

Abb. 58 Diese Fassade aus großformatigen Platten ist streng gegliedert. Dahinter verbirgt sich oftmals eine Unterkonstruktion aus Aluminium auf Punkthalterungen. Dieses System passt optimal zu Wänden aus Brettsperrholz.

Allerdings ist es notwendig, sehr frühzeitig das Fassadenmaterial und damit die Rasterung festzulegen. Dazu gehören die Ausführungsdetails der Fensterleibungen.

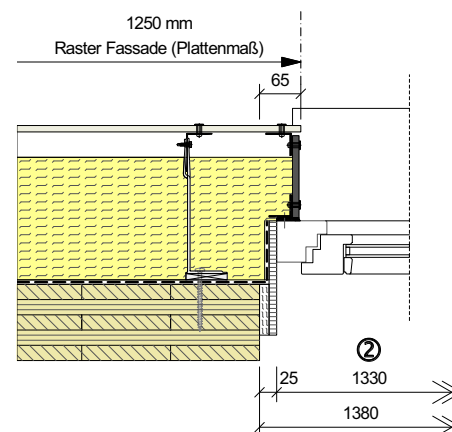


Abb. 59 Ein Raster der Fassade ist angedeutet. Das Öffnungsmaß der Rohbauwand ist entsprechend größer (hier 65 mm). Das Fenster wird bei diesem Beispiel mit einem umlaufenden Sperrholzstreifen in die Dämmebene herausgeschoben.

Abb. 59 zeigt ein Beispiel in dem zu erkennen ist, dass die Fensteröffnungsmaße der Brettsperrholzelemente von der Rasterung der Fassade abhängen. Beispiel:

- Fassadenraster 1,25 m
- Fensteröffnungsmaß (zum Raster passend): $1.250 \text{ mm} + 2 \times 65 \text{ mm} = 1.380 \text{ mm}$
- Fensteraußenmaße in diesem Beispiel 1.330 mm

➔ Die Grundhalterungen aus Aluminium stellen eine erhebliche Wärmebrücke dar und müssen bemessen werden. Angeboten werden ebenfalls Elemente aus Kunststoff oder Edelstahl.

¹ Nachweis der Verwendbarkeit erforderlich

Steinfassade als Verblender, VHF

Bei gestalteten Fassaden werden gern Bereiche mit Verblender aufgenommen. Im Zusammenspiel mit anderen Fassaden erzeugen Verblender ein hochwertiges Gesamtbild. In der Tradition wurden Verblender als Mauerschale vor die tragende Wand auf ein verbreitertes Betonfundament gestellt. Dies würde einen erheblichen Systemwechsel bedeuten und den Bauablauf einer Mischfassade eher stören.

Eine interessante Möglichkeit ist das Aufbringen von Verblendiriemen auf mineralischen Trägerplatten. Diese sind in der Konstruktionsart VHF (siehe oben) auf einer Unterkonstruktion zu montieren. Es ergeben sich aus dieser Lösung verschiedene Vorteile:

- Die Unterkonstruktion läuft in einem System durch.
 - Es handelt sich um eine trockene, weil hinterlüftete Konstruktion.
 - Der Zusatzaufwand beim Fundament entfällt.
 - Das zusätzliche Maurergewerk entfällt.
- ➔ Verblendiriemen lassen sich ebenfalls auf WDVS montieren (Zulassung beachten).

Teilflächen mit Putzfassaden, VHF

Sollen im Zuge einer Fassadengestaltung Teilflächen mit geputzter Fassade ausgeführt werden, so bietet sich wie zuvor beim Verblender beschrieben das System „Putz auf mineralischer Putzträgerplatte“ an. Auch hier ist der entscheidende Vorteil, dass die Unterkonstruktion über die gesamte Gebäudefassade durchlaufen kann. Dies ermöglicht deutlich einfachere Details in den Übergängen verschiedener Fassadenmaterialien. Bei einem Wechsel der Systeme VHF zu WDVS sind verschiedene Gewerke zu beteiligen und damit der Aufwand ungleich größer.

- ➔ Putz auf mineralischer Putzträgerplatte stellt eine Alternative zum WDVS dar.
Man bedenke: Bei einem Riss in der Putzfassade-VHF handelt es sich lediglich um einen optischen Mangel. Der Witterungsschutz ist im Gegensatz zum WDVS-System bei einer gerissenen VHF- Putzfassade nicht gefährdet.

Brettsperrholzelemente als tragende Schale

Als tragende Konstruktion genügen bei Gebäuden geringer Höhe Brettsperrholzelemente in den Dicken 80 bis 100 mm. Die Elemente sind drei- oder fünflagig aufgebaut. Die Deckschichten sind vertikal angeordnet, um die Vertikallasten aus der Decke, dem Dach oder den oberen Geschossen aufzunehmen.

Der Tragwerksnachweis erfolgt mit Bezug auf das zur Ausführung kommende Produkt mit seiner spezifischen allgemeinen bauaufsichtlichen Zulassung. Die frühzeitige Festlegung auf das Produkt ist not-

wendig, weil sich die verschiedenen Zulassungen im Detail bzw. in den Berechnungswerten unterscheiden können. Die einzelnen Hersteller variieren beim Schichtaufbau und so können sich bei gleicher Dicke unterschiedlich hohe zulässige Auflasten ergeben.

Die Ebene der Brettsperrholzelemente übernimmt weitere bauphysikalische Funktionen, die nachfolgend erläutert werden.

Brettsperrholzelemente als Dampfbremse

Konstruktionen aus Brettsperrholzelementen dürfen als nachweisfreie Konstruktionen bezüglich des Feuchteschutzes bzw. des Holzschutzes gelten. Die Voraussetzungen dafür werden in DIN 4108-3 „Wärmeschutz - Klimabedingter Feuchteschutz“ [6] und DIN 68800-2 „Holzschutz - vorbeugende bauliche Maßnahmen“ [5] unisono definiert.

- Die Fassade ist aufgebaut wie zuvor beschrieben (diffusionsoffen ¹)
- Raumseitig der Brettsperrholzelemente wird maximal 20 % der gesamten Dämmleistung der Außenwand angeordnet.
- Es ist eine dauerhaft luftdichtende Ebene angeordnet.
- Das Brettsperrholzelement gilt als dampfbremsende Schicht, das Kriterium $s_d \geq 2,0$ m ist erfüllt. Bei einer Dicke 80 mm ergibt sich:
 $s_d = \mu \times s = 40 \times 0,08 \text{ m} = 3,2 \text{ m}$

- ➔ Die Hersteller geben die Wasserdampfdiffusionswiderstandszahl μ in den technischen Datenblättern an. Sie hängt vom Aufbau und der Verklebung ab und liegt bei $\mu = 30$ bis 80.

Brettsperrholzelemente als luftdichte Ebene

Die Luftdichtungsebene ist raumseitig zu erstellen (siehe [5] Teil 2 Abschn. 7.2). Dabei bleibt frei wählbar, ob das Element selbst incl. seiner Elementstöße oder eine weitere Funktionsschicht für die notwendige Luftdichtheit sorgt.

Ob das Brettsperrholzelement in der Fläche als luftdicht gilt, sollte beim Hersteller der Elemente im Einzelnen nachgefragt werden. Diese Bedingung sollte dann erfüllt sein, wenn der Hersteller während seiner Produktion die Stöße der einzelnen Brettlagen verklebt.

Bei in der Fläche luftdichten Brettsperrholzelementen ist es möglich, eine Maßnahme zur Luftdichtheit allein auf den Bereich der Elementstöße zu begrenzen. Eine vollflächige Luftdichtungsebene (z. B. Bahn) ist dann nicht notwendig.

¹ Die WDVS-Fassade mit Hartschaum (siehe Seite 32) weicht zwar von dem im Holzbau bewährten Prinzip der Diffusionsoffenheit ab, gilt aber dennoch als tauwasserfreie und nachweisfreie Konstruktion (vgl. DIN 68800-2, Anhang Bild A.7).

Bei Brettsperrholz ist es aufgrund seines geringen Schwind- und Quellverhaltens möglich, die Elementstöße mit eingelegten Dichtbändern luftdicht herzustellen. Dies bedingt dann eine höhere Sorgfalt beim Einlegen der Bänder während der Rohbaumontage. Außerdem müssen die vorgesehenen Bänder die üblichen Bautoleranzen und die verbleibende Schwind- und Quellverformung dauerhaft ausgleichen. Für die eingelegten Dichtbänder sollte ein Nachweis über die Luftdichtheit eingeholt werden sowie Angaben darüber, mit welchem Nennmaß die planmäßige Fuge zu dimensionieren ist.

Ein Rechenbeispiel:

- Die Auslieferungsfeuchte beträgt max. 12 %
- Schwind- und Quellkoeffizient $\alpha = 0,02$ % in Plattenebene je 1 % Holzfeuchteänderung
- Ausgleichsfeuchte minimal 6 %

Je Meter Elementlänge und je Prozent Holzfeuchteänderung ergibt sich ein Schwindmaß von 0,2 mm/m. Wäre das Element 10 Meter lang und es ergibt sich eine Reduzierung der Holzfeuchte von 5 %, so errechnet sich ein Schwindmaß von:

$$10 \text{ m} \times 0,2 \text{ mm/m} \times 5 = 10 \text{ mm}$$

Das Schwindmaß ist konstruktiv in einer Bauteil-dehnungsfuge zu berücksichtigen. Funktionen wie die Luftdichtheit müssen erhalten bleiben.

- ➔ Eine Fuge von zwei Brettsperrholzelementen kann unter Umständen als Bauwerksdehnungsfuge bezeichnet werden. Sodann wäre die Dehnung der Fuge ebenfalls bei der Innenbekleidung und bei der Fassadenkonstruktion zu berücksichtigen.

Weiter ist es möglich, nach der Rohbaumontage die Luftdichtung raumseitig aufzubringen. In diesem Fall ist es notwendig, die Geschossübergänge vorab per Detail zu planen.

- ➔ Bei den Geschossübergängen ist die Luftdichtung in der Rohbaumontage vorzubereiten.

Bei nicht sichtbaren Elementen werden die Fugen (Elementstöße) auf der Raumseite per Klebeband gedichtet oder eine vollflächige Luftdichtungsbahn aufgebracht. Darauf erfolgt eine raumseitige Bekleidung.

Bleibt das Element raumseitig sichtbar, ist eine dritte Option denkbar. Hier besteht ein Unterschied zu anderen Konstruktionen des Holzbaus. Bei Brettsperrholzelementen ist das Herstellen der luftdichten Ebene auch von der Außenseite eine technisch einwandfreie Option. Nachdem die Brettsperrholzkonstruktion montiert wurde, lässt sich die Luftdichtung von außen nachholen.

Mit einer integrierten Luftdichtung (Abb. 60) kann das Brettsperrholzelement auf der Raumseite sichtbar bleiben.



Abb. 60 Beim Aufsetzen der Deckenelemente wird die Luftdichtung durch das Einlegen eines speziellen Dichtungsprofils vorbereitet.

Bild: Ing.-Büro

Bei der Luftdichtung von außen können die Elementstöße mit Bändern verklebt werden oder es wird eine vollflächige Luftdichtungsbahn aufgezogen.

Innenbekleidung und Installationen

„Weiße Wand“ oder die natürliche Holzoberfläche der Brettsperrholzelemente? Dies gilt es abzuwägen. Selbstverständlich ist auch jede andere Art von Innenbekleidung möglich. Außerdem wäre es möglich, die natürliche Holzoberfläche später bei Nichtgefallen mit einer Innenbekleidung nachzurüsten.

Fehlt eine Innenbekleidung, so ist die Führung der Installationen zu klären. In den Wänden können Aussparungen hergestellt werden oder auch verdeckte Bohrungen. Im Zuge des Elementezuschnitts gibt es verschiedene Möglichkeiten. Allerdings sind die Abbundmaschinen der Hersteller unterschiedlich mit Aggregaten für Bohrungen und Fräsungen ausgestattet. Insofern sollte frühzeitig mit dem Hersteller die Möglichkeit einer integrierten Elektroinstallation abgesprochen werden.

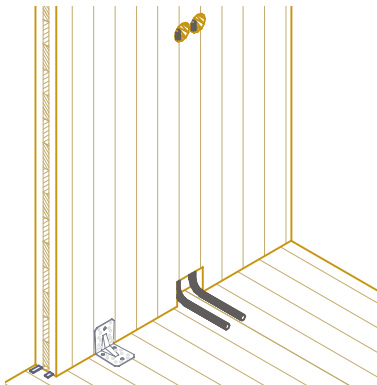


Abb. 61 Bereits im Abbund (Zuschnitt im Herstellwerk) wurden die Aussparungen für die Elektroinstallationen vorbereitet. Die Aussparungen werden durch Estrich und Fußleiste abgedeckt.

- ➔ Eine in den Brettsperrholzelementen integrierte Elektroinstallation setzt eine frühzeitige gebäudetechnische Planung voraus.

Typische Installationsarten bei Konstruktionen ohne Installationsebene

(Zeichnungen: Stora Enso)

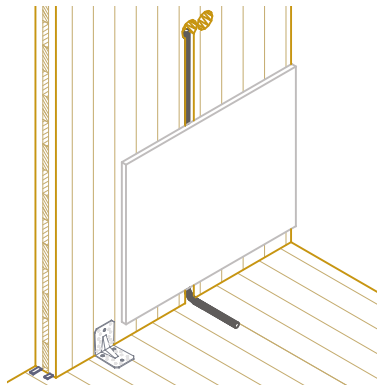


Sichtbare Wand

Im Herstellwerk werden vorbereitet:

- Bohrung der Elt-Dosen
- Bohrung des Kabelkanals
- Aussparung zur Kabelzuführung

Die Aussparung wird von Estrich und Fußleiste abgedeckt.

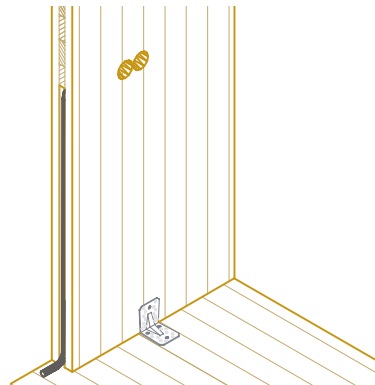


Direkte Bekleidung

Im Herstellwerk werden vorbereitet:

- Bohrung der Elt-Dosen
- Nutfräsung des Kabelkanals
- Aussparung zur Kabelzuführung

Die Innenbekleidung deckt die Kabelführung ab.



Sichtbare Innenwand

Im Herstellwerk werden vorbereitet:

- Bohrung der Elt-Dosen
- horiz. Bohrung des Kabelkanals
- Aussparung zur Kabelzuführung in der Innentürleibung

Die Türzarge verdeckt die Kabelführung.

Bei Brettsperrholzelementen mit aufgelösten Mittellagen ergeben sich weitere Möglichkeiten. Elektrokabel, die im Bereich des Fußbodenaufbaus geführt werden, können mit dem gezielten Anbohren der Hohlräume innerhalb der Elemente auf Höhe der Steckdosen gebracht werden. Ob diese Methode tatsächlich als Lösung für eine umfangreiche Elektroinstallation taugt, sollte vorab mit dem Installateur besprochen werden.

➔ Bitte beachten: Bei Elementen mit aufgelösten Mittellagen ist die Luftdichtung nicht mehr gegeben. Sodann ist von der Außenseite eine Luftdichtungsebene z. B. als Bahn aufzubringen und allseitig anzuschließen.

Sehr einfach, aber im deutschsprachigen Raum ungewöhnlich, ist die Installation der Elektroleitungen auf der Wand. Dazu wird in hinreichend dimensionierten Fußleisten-Kabelkanälen die Elektroinstallation geführt. Vorteil: Es lassen sich die Installationen nachträglich ändern. Die zugehörigen Steckdosen werden dann unmittelbar oberhalb der Kanäle auf der Wand montiert. Bei Innenwänden können die Lichtschalter und Steckdosen in Greifhöhe aus den Leibungen der Innentüren versorgt werden.

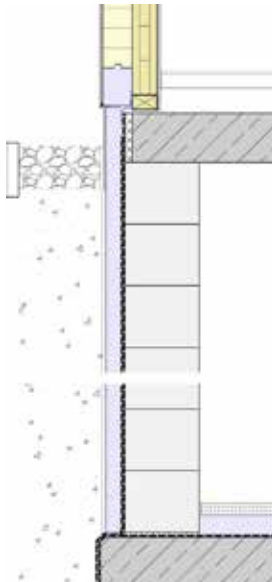


Abb. 62 Elektroinstallation mit Hilfe der Fußleisten hat seine Vorzüge. Alles ist leicht veränderbar.

4.3 Sockel

Gebäudehöhen und Abdichtungen

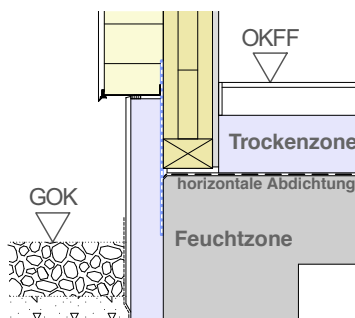
Bauschaffende wissen, dass erdberührende Bauteile wie Keller aus mineralischen Baustoffen herzustellen sind. Das ist unbestritten richtig. Diese Bauteile sind mit Abdichtungen zu schützen. Hierfür gibt es zahllose Systeme, die der Abdichtungsnorm DIN 18533 entsprechen müssen und eine allgemeine bauaufsichtliche Zulassung für diesen Anwendungsbereich nachweisen, in der auch die zulässigen Untergründe definiert werden. Hieran haben sich Planer und Handwerker zu halten.



- Holz gehört nicht zu den zugelassenen Untergründen nach der Abdichtungsnorm DIN 18533.

Bei Kellern aus Mauerwerk oder Beton ist die Sache eindeutig. Der Holzbau kann oberhalb der notwendigen vertikalen Abdichtung beginnen. Aber wie ist es bei Gebäuden ohne Keller? Hier ist die Baukonstruktion anders.

Gebäude ohne Keller werden überwiegend auf Betonsohlplatten gelagert. Die sind, genauso wie der Baugrund selbst, zu der Feuchtzone zu rechnen. Auch hier ist die Regel der Abdichtungsnorm eindeutig, es ist eine horizontale Abdichtung notwendig, die die feuchte Zone (Erbereich und Fundamente) von dem trockenen Gebäudenutzbereich trennt (Trockenzone).



Oberhalb der horizontalen Abdichtung könnte der Holzbau beginnen. Dies gilt, wenn der notwendige Höhenunterschied zwischen dem Gelände und der horizontalen Abdichtung eingehalten wird (siehe Bild). Die Differenzhöhe ist notwendig damit Oberflächenwasser z. B. aus Starkregenereignissen nicht in das Gebäude eindringen kann, sondern lediglich die Feuchtzone berührt. Ein zweiter Aspekt ist der Sockel mit dem Schutz vor Spritzwasser.

Im Bauwesen hat sich eine „Unart“ eingeschlichen, die das geschilderte Prinzip aus Feuchtzone und Trockenzone ins Wanken bringt. Die Gebäude werden nicht selten so tief angelegt, dass sich die horizontale Abdichtung in der erdnahen Zone befindet. Sodann fehlt es an der notwendigen Höhe. Grund für fehlende Höhe ist, dass eine Barrierefreiheit bei den Gebäudezugängen erreicht werden soll. Dagegen ist nichts einzuwenden, Barrierefreiheit ist ausgesprochen sinnvoll. Nur ist vielerorts Unbedarftheit bei den daraus resultierenden notwendigen Maßnahmen festzustellen. Die Folgen aus fehlenden Feuchtschutzmaßnahmen werden nicht immer bedacht.

Bei abgesenkten (tief liegenden) Gebäuden ist eine vertikale Abdichtung erforderlich, vergleichbar einer Kellerabdichtung. Man kann nur dazu raten, diese Problematik eindeutig und frühzeitig mit der Bauherrschaft zu klären. Die spätere Geländehöhe ist baukonstruktiv im Sinne des Feuchtschutzes eines der wichtigsten Festlegungen und ist in den Bauplänen exakt festzulegen. Gartenbaubetriebe haben sich später an diese Pläne zu halten. Dafür hat die Bauleitung Sorge zu tragen.

Bei der Ausbildung des Sockels sind Sicherheitsmaßnahmen notwendig, die entweder durch eine notwendige Höhe der horizontalen Abdichtung erreicht werden kann oder durch eine zusätzliche vertikale Abdichtung, die dann allerdings auch fachgerecht ausgeführt sein muss. Diese Forderungen dürfen sich nicht mit dem Wunsch der Bauherrschaft nach Barrierefreiheit widersprechen. Für barrierefreie Gebäudezugänge, bei denen das Gelände dennoch ausreichend tief liegt, werden in Abb. 63 und Abb. 64 zwei Lösungen gezeigt.



Abb. 63 Rampenartige Ausbildung von Podesten. Überquerung zur Eingangstür mit Gitterrosten.

Bild: Ing.-Büro



Abb. 64 Podest als Holzbelag auf Unterkonstruktion

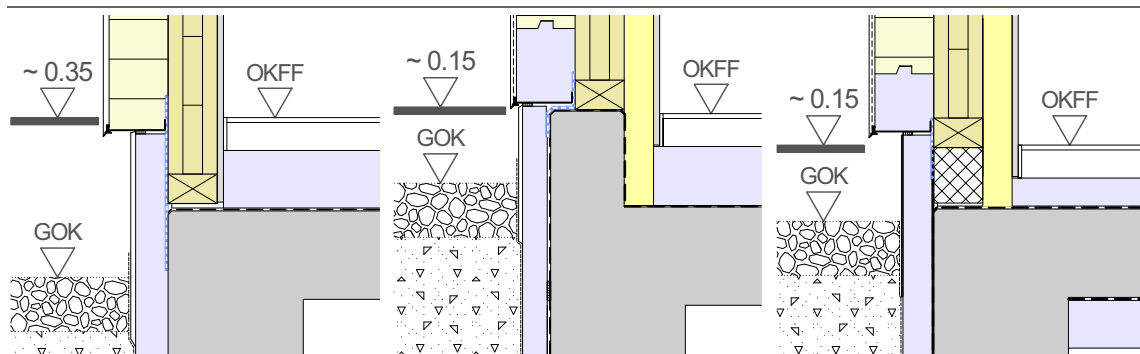
Hinweise zu den unten aufgeführten Sockeldetails:

- Es wird die Podesthöhe über Geländeoberkante (GOK) angegeben.
- Standarddetails nach DIN 68800, Schwellholz jeweils in der Gebrauchsklasse GK 0. Aufgrund der exponierten Lage des Schwellholzes (Feuchtigkeit) wird dennoch empfohlen, das Schwellholz mit einer Holzart höherer Resistenz auszuführen (z. B. Kernholz von Douglasie / Lärche).
- Dargestellt ist eine Fassade als WDVS-Holzfaser. Die Verwendbarkeitsnachweise geben vor, dass die Unterkante der Fassade 30 cm über Gelände liegen muss. Ob die Ausführung einer Kiestraufe¹ die notwendige Höhe auf z. B. 15 cm reduziert, ist vom Hersteller schriftlich zu bestätigen.

¹ Erläuterungen zum Begriff „Kiestraufe“ siehe Seite 40.

WDVS-Sockel-Details ohne vertikale Abdichtung in der Holzkonstruktion

Schwelle mind. 15 cm über Gelände bei Kiestraufe



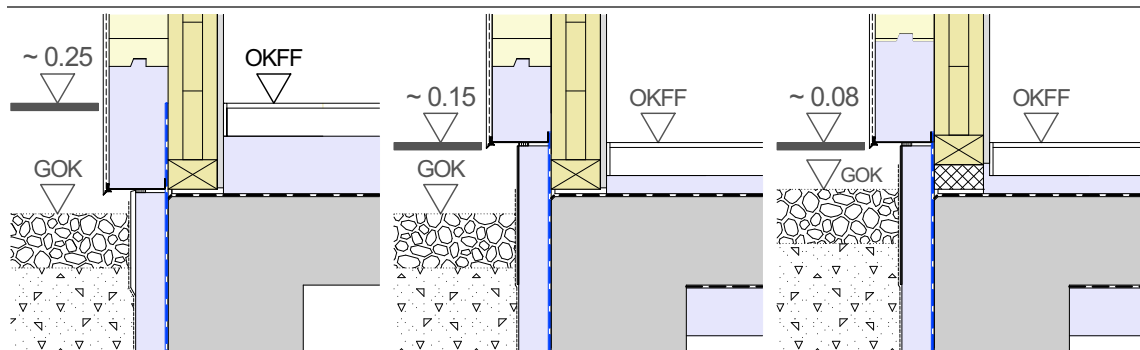
Ohne Aufkantung (Podesthöhe ~35 cm)
Schwellholz auf ~15 mm Quellmörtelfuge zum Ausgleich von Unebenheiten, diffusionsoffene Schleppbahn (z. B. Fassadenbahn) zur zusätzlichen Sicherung der Fassadenfugen vor eindringendem Wasser

Mit Aufkantung (Podesthöhe ~15 cm)
Vertikale Abdichtung auf der Außenseite des Betonfundamentes, diffusionsoffene Schleppbahn (z. B. Fassadenbahn) zur zusätzlichen Sicherung der Fassadenfugen vor eindringendem Wasser

Mit Aufkantung und Untersohlen-dämmung (Podesthöhe ~15 cm)
Aufmauerung als druckfester Dämmstein mit außenseitiger vertikaler Abdichtung, diffusionsoffene Schleppbahn (z. B. Fassadenbahn) zur zusätzlichen Sicherung der Fassadenfugen vor eindringendem Wasser

WDVS-Sockel-Details mit notwendiger vertikaler Abdichtung in der Holzkonstruktion

Schwelle jeweils 5 cm oberhalb des Geländes. Zu allen Details ist ein Nachweis bezüglich der Eignung der vertikalen Abdichtung und des Untergrunds zu erbringen.



Ohne Aufkantung
(Podesthöhe ~25 cm)
Niedrig liegende Sockelschiene aus gestalterischen Gründen. Dämmung oberhalb der Sohlplatte und damit ein etwas höheres Podest mit ca. 25 cm.

Ohne Aufkantung, mit Untersohlen-dämmung (Podesthöhe ~15 cm)
Sockelschiene in der Höhe OKFF. Dämmung der Sohlplatte auch unterhalb. Damit ergibt sich eine geringere Sockelhöhe von ca. 15 cm. Perimeterdämmung möglichst tief ins Erdreich führen.

Mit Aufkantung und Untersohlen-dämmung (Podesthöhe ~8 cm)
Aufmauerung mit druckfestem Dämmstein. Achtung: Das Gelände liegt oberhalb der horizontalen Abdichtung, womit höhere Anforderungen an die vertikale Abdichtung bestehen. (Sonst wie Mitte)

Aus Sicht des dauerhaft zuverlässigen Feuchteschutzes und geringer Ausführungskosten ist das Detail ohne Aufkantung und der Podesthöhe ~35 cm zu empfehlen. Soll die Podesthöhe geringer sein, ist eine Betonaufkantung sehr solide und aus technischer Sicht erste Wahl. Diese reicht bis zu der Höhe einer notwendigen vertikalen Abdichtung.

Sind die empfohlenen Ausführungsdetails nicht gewünscht oder möglich, ist eine fachgerechte vertikale Abdichtung notwendig.

Spritzwasserbelastung beim Gebäudesockel

Als weiteres Kriterium in der Frage nach notwendigen Abdichtungen ist der Spritzwasserschutz zu beachten. Diese Frage teilt sich in zwei Bereiche:

1. Schutz der Rohbaukonstruktion aus Holz insbesondere des Schwellholzes
2. Schutz der Fassade

Zum Schutz der tragenden Holzbaukonstruktion einschließlich der Schwelle ist ein Höhenabstand zu einem beliebig ausgebildeten Gelände von 30 cm einzuhalten. Wird eine Kiestraufe angeordnet, kann dieser Abstand nach DIN 68800 Teil 2 auf 15 cm reduziert werden. Fehlen die geforderten Höhenabstände ist eine vertikale Abdichtung nach DIN 18533 anzuordnen. Diese Abdichtung muss für die Anforderung des Gebäudesockels der Wassereinwirkungsklassen W4-E nach DIN 18533 erfüllen. Und eines ist noch sehr wichtig, es muss ein Abdichtungssystem sein, das viele Eigenschaften erfüllen muss:

- Die Eignung entsprechend der DIN 18533 muss nachgewiesen sein.
- Die Abdichtung soll möglichst diffusionsoffen sein s_d -Wert bis 5,0 m empfohlen - denn: Je dichter die Abdichtung, um so dicker muss diese Abdichtung überdämmt werden, um Kondensat zu vermeiden.
- Eignung auf verschiedenen Untergründen
- Sichere Überbrückung (Dehnfähigkeit) bei Fugen
- Sichere Ausführung bei verspringenden Untergründen, z. B. Wandfläche zum Fenster

➔ Moderne FPD-Abdichtungen sind eine Fortentwicklung der mineralischen Dichtschlämmen MDS und haben sich mit dem entsprechenden Systemzubehör bei der Sockeldichtung im Holzbau bereits bewährt.

FPD-Abdichtungen sind moderne rissüberbrückende Abdichtungsstoffe, die seit einigen Jahren in der Baupraxis erfolgreich angewendet werden. Sie wurden noch nicht in DIN 18533-3 explizit aufgenommen, sind derzeit in der FPD-Richtlinie allgemein geregelt. Ihre Anwendung ist mit einem bauaufsichtlichen Verwendbarkeitsnachweis (abP) laut MVVTB bzw. länderspez. VVTB allgemein zulässig. Da es sich bei FPD-Abdichtungen um eine Weiterentwicklung von mineralischen Dichtungsschlämmen handelt, verfügen die meisten auf dem Markt erhältlichen

Produkte auch über ein abP als MDS und sind somit nach DIN 18533-3 für den Anwendungsbereich im Sockel (W4-E) normgerecht einsetzbar.



Abb. 65 Um eine dauerhafte dichte Abdichtung am Sockel herzustellen, braucht es ein für diese Verwendung konzipiertes System. Eine Lösung gerade wegen der komplexen Untergründe sind die modernen „reaktiven“ FPD-Abdichtungen.

Geländeanschluss und Kiestraufe

Für die Ausführung des Geländeübergangs zum Gebäudesockel geben das Merkblatt¹ und die Richtlinie² viele Detailhinweise. Danach ist die Kiestraufe ① mit einer Körnung 16/32 in der Dicke 15 cm herzustellen. Die Breite beträgt mindestens ab Vorderkante Schwelle 30 cm bzw. ab Vorderkante Fassade 15 cm. Unterhalb des Kieses ist eine Sickerschicht (②, filterfeste Schicht) anzuordnen. Diese dient dem vertikalen Wasserabzug aus der Kiestraufe ggf. in eine Drainage. Der Sockel ist bis Oberkante Gelände mit einer Noppenbahn zu schützen ③. Ein Vlies verhindert das versanden der Noppenbahn.

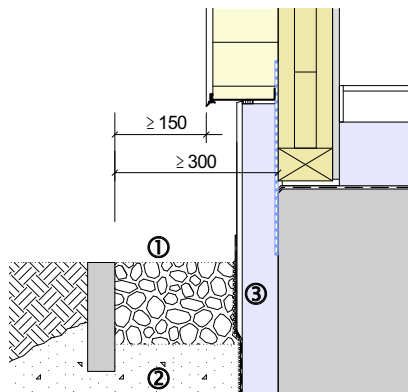


Abb. 66 Ausführung einer Kiestraufe

➔ In manchen Regelwerken wird alternativ ein Geländeanschluss aus Pflaster mit 2 % Gefälle zugelassen.

¹ Merkblatt „Praxisgerechte Sockelausbildung“ 2019-11, Herausgeber: Deutscher Holzfertigbau-Verband DHV e. V., www.d-h-v.de

² Richtlinie „Fassadensockelputz / Außenanlage“ 2013, Herausgeber sind die Baden-Württembergischen Berufsverbände der Stuckateure und Garten- / Landschaftsbau

4.4 Schallschutz

Die Luftschalldämmung von Außenbauteilen wird durch das gesamte bewertete Bau-Schalldämm-Maß $R'_{w,ges}$ beschrieben. Bei einer Außenwand ist dieser Kennwert zu verstehen als der Widerstand gegen Außenlärm. Dabei sind alle an der Schallübertragung beteiligten Bauteile und Elemente zu berücksichtigen. Dies sind im Wesentlichen:

- Außenwand
- Fenster
- Rollladenkasten
- Lüftungselement
- Dach (bei Dachgeschossräumen)

Für die Luftschalldämmung von Außenbauteilen sind keine festen Anforderungswerte festgesetzt. Vielmehr sind diese in Abhängigkeit vom Standort, der Nutzung (Korrekturfaktor für die Raumart $K_{Raumart}$) und dem maßgeblichen Außenlärmpegel L_a jeweils zu ermitteln:

$$\text{erf. } R'_{w,ges} = L_a - K_{Raumart}$$

Die Korrekturfaktoren sind für drei unterschiedliche Raumarten definiert (Tab. 6). Für zwei Nutzungen sind auch Mindestanforderungen an die Luftschalldämmung der Außenbauteile festgelegt.

Raumart	$K_{Raumart}$	Mindestanforderung $R'_{w,ges}$
Bettenräume in Krankenanstalten und Sanatorien	25 dB	≥ 35 dB
Aufenthaltsräume in Wohnungen, Übernachtungsräume in Beherbergungsstätten, Unterrichtsräume	30 dB	≥ 30 dB
Büroräume und Ähnliches	35 dB	—

Tab. 6 Raumarten mit Korrekturfaktoren und Mindestanforderungen

Das Fenster stellt in der Regel das schwächste Bauteil dar. Schalltechnisch durchschnittliche Fenster lassen sich durch eine „gute“ Wand nicht ausgleichen. Bei hoher Außenlärmbelastung sollte der Flächenanteil der Fenster überprüft werden und eine günstige Anordnung schutzbedürftiger Räume berücksichtigt werden.



Abb. 67 Soll ein Schlafraum einen guten Schallschutz gegen Außenlärm haben, so ist insbesondere das Fenster zu betrachten.

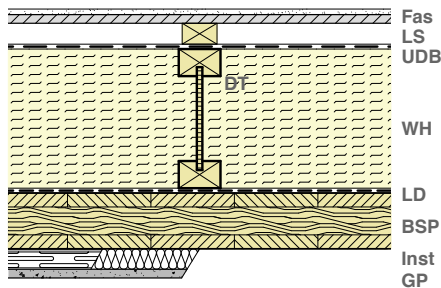
Bei Massivholzkonstruktionen mit einer Grundwand aus Brettsperrholzelementen sind für den Schallschutz drei Parameter ausschlaggebend.

1. Dicke bzw. Flächengewicht des Massivholzelementes — die Schalldämmung wird wesentlich durch die flächenbezogene Masse m' bestimmt (Massengesetz). Ein 80 mm dickes Brettsperrholzelement weist ein Schalldämm-Maß von $R_w = 32$ dB auf. Wird die Elementdicke von 80 mm auf 140 mm erhöht, so beträgt $R_w = 39$ dB.
2. Bekleidungen — direkte Bekleidungen aus Gips- oder Gipsfaserplatten, die ggf. aus Gründen des Brandschutzes erforderlich sind, können das Schalldämm-Maß deutlich verbessern. Ein beidseitig mit doppelter Bekleidung versehenes, 80 mm dickes Massivholzelement weist ein Schalldämm-Maß von $R_w = 45$ dB auf, ohne Bekleidung $R_w = 32$ dB.
3. Vorsatzschalen — die Erhöhung der Schalldämmung durch eine Installationsebene lässt sich sehr gut anhand der Beispiele in den nachfolgenden Tabellen (Seite 42) erkennen.



Abb. 68 Außenwand, die wegen Brandschutzanforderungen mit Gipswerkstoffplatten bekleidet wurde.

Bauteilbeispiel (O • 4 • a nach [4])



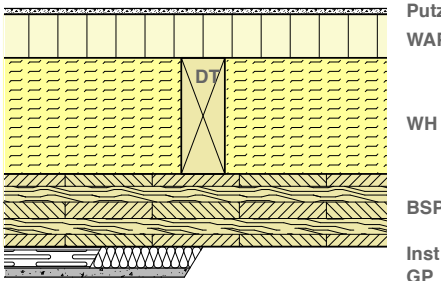
Brandschutz

Nachweis als mindestens F30 / REI30 möglich, z. B. Prüfbericht Rigips P-SAC-02/III-691

Bez.	Material
Fas	Geschlossene Fassadenbekleidung (ggf. besteht eine Anforderung an das Flächengewicht und die Brennbarkeit des Materials) auf Unterkonstruktion aus Holzlatten
LS	Luftschicht mit Belüftung oder Hinterlüftung
UDB	Unterdeckbahn bzw. Unterdeckplatte
DT	nichttragende Dämmträger zur Herstellung der Hauptdämmebene, dargestellt sind Stegträger STEICOWall mit der Höhe h = 200 mm
WH	Hohlraumdämmstoff nach Anforderung
LD	Luftdichtungsbahn oder Verklebung der Elementfugen
BSP	Brettspertholz als tragende und aussteifende Elemente gemäß stat. Berechnung
Inst	Option: Vorsatzschale als Installationsebene aus Holzlatten oder Metallprofilen gedämmt
GP	Option: Bekleidung aus Gipskarton-Feuerschutzplatten GKF oder Gipsfaserplatten GF

Schallschutz	Installations-ebene	Innenbekleidung	BSP		Bewertete Schalldämm-Maße
			d [mm]	d [mm]	
Prüfbericht Fermacell, Steico IFT PB V14/15-F02-04-de-03	• ohne	• ohne	• –	• ≥ 80	• $R_w = 43$ dB
	• mit	• mit GF	• 10+12,5		• $R_w = 65$ dB
Prüfbericht Rigips 18-001268-PR01	• ohne	mit GKF/GF	• 12,5	• ≥ 100	• $R_w = 45$ dB
	• mit		• 12,5		• $R_w = 52-55$ dB
			• 2 x 12,5		• $R_w = 52-63$ dB

Bauteilbeispiel (O • 5 • a nach [4])



Brandschutz

Nachweis als mindestens F30 / REI30 möglich, z. B. Prüfbericht Rigips P-SAC-02/III-691

Bez.	Material
Putz	Putzbeschichtung mit Armierung im System des WDVS
WAP	Holzfaserdämmplatte als selbsttragende Trägerplatte für das WDVS-Putzsystem, d = 60 mm, Befestigung und Anschlüsse nach Herstellerangaben
WH	Hauptdämmebene mit Mineralwolle, d = 160 mm
DT	nichttragende Dämmträger zur Herstellung der Hauptdämmebene, hier als KVH, 60 x 160 mm; e = 625 mm
LD	Luftdichte Abklebung der Elementfugen
BSP	Brettspertholz als tragende und aussteifende Elemente gemäß stat. Berechnung
Inst	Option: Vorsatzschale als Installationsebene aus Holzlatten oder Metallprofilen gedämmt
GP	Option: Bekleidung aus Gipskarton-Feuerschutzplatten GKF oder Gipsfaserplatten GF

Schallschutz	Installations-ebene	Innenbekleidung	BSP		Bewertete Schalldämm-Maße
			d [mm]	d [mm]	
Prüfbericht Steico IFT PB V01-F02-04-de-03	ohne	ohne	–	≥ 80	• $R_w = 47$ dB
	• ohne	mit GKF/GF	• 12,5	≥ 100	• $R_w = 45$ dB
• mit	• 12,5		• $R_w = 52-55$ dB		
	• 2 x 12,5		• $R_w = 52-63$ dB		



Bild: Holzbau Gehrman GmbH

5. Konstruktion Trennwände

5.1 Gebäudeabschlusswand

Eine Gebäudeabschlusswand ist bei Doppel- und Reihenhäusern erforderlich, wenn zwischen den Gebäuden eine Grundstücksgrenze verläuft oder verlaufen könnte. Hier bestehen Anforderungen an den Brandschutz und natürlich auch an den Schallschutz.

Es gilt das Prinzip, dass jedes Gebäudeteil, auch wenn es von außen als Ganzes wahrgenommen wird, seine eigene Abschlusswand erhält und damit auch für sich allein stehen könnte. Es laufen keine Bauteile von einem zum anderen Gebäudeteil durch, auch keine Lattungen im Dach und hinter Fassaden. Es wird vielmehr eine „Generalfuge“ angeordnet.

Schallschutz

Bei einer Gebäudeabschlusswand aus Brettsperrholz erhält jedes Gebäudeteil eine eigene tragende Wand. Es handelt sich somit um einen zweischaligen Aufbau mit Luftschicht. Bei Brettsperrholz verhalten sich die Konstruktionen mit dickeren Luftschichten günstiger. Aus Gründen des Brandschutzes werden zusätzliche Bekleidungen aus Gipswerkstoffplatten ausgeführt, was zu Verbesserungen der Schallschutzwerte führt.

Bei den Schallschutzanforderungen ergibt sich ein besonderer Aspekt. Werden Treppen an eine Doppel- oder Reihenhaustrennwand angebunden, so kann es zu einer tieffrequenten Trittschallübertragung kommen. Diese wird von den Bewohnern oft

als störend empfunden. Daher wird in [10] ein zusätzliches Kriterium für tiefe Frequenzen definiert (siehe Tab. 7).

Um eine Verbesserung der Schalldämmung im tieffrequenten Bereich zu erreichen, sind auf Grundlage von Forschungsergebnissen folgende Maßnahmen zu empfehlen:

- Masseerhöhung durch Brandschutzmaßnahmen (Bekleidung mit Gipsplatten)
- Vollständige Trennung der Wandschalen (zweischalige Bauweise)
- Zusätzliche Installationsebene als freistehende Vorsatzschale (Befestigung ausschließlich am Boden und an der Decke)
- Treppen nicht an der Gebäudeabschlusswand befestigen, sondern besser selbsttragend aufstellen.

In Tab. 7 werden Schallschutzstandards beschrieben, die im Holzbau immer mehr Anwendung finden und sich auf die Schrift [10] beziehen. Wenn keine Vereinbarungen zum Schallschutzniveau getroffen werden, so sollten Planer und Ausführende mindestens das Niveau „Basis+“ als Maßgabe empfehlen, weil sich ein Bauherr eines hochwertigen und dauerhaft genutzten Gebäudes nicht mit den geringeren „Basis“-Werten zufriedengeben muss, auch wenn er bezüglich Schallschutz keine besonderen Anforderungen zum Schallschutz explizit gestellt hat.

Um Bauherren das Verständnis für dB-Werte deutlich zu machen, sollten die verschiedenen Niveaus anhand von verbalen Beschreibungen kenntlich gemacht werden. Diese können der Schrift [10] entnommen werden und sind in Tab. 7 wiedergegeben.

Die Tabellen in diesem Abschnitt enthalten typische Bauteile aus Brettsper Holz mit den dazugehörigen R_w -Werten.

Im Holzmassivbau können die Nebenwege nicht pauschal ermittelt werden. Die Schrift [10] enthält eine Matrix um Prognosewerte abzulesen.

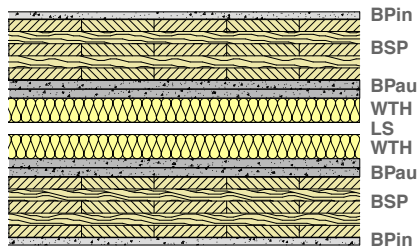
Schallschutz-niveau [10]	R_w	$R_w + C_{50-5.000}^a$	Verbale Beschreibung für Sprache
„Basis“	≥ 62 dB	—	<u>laut</u> : „verstehbar“ <u>gehoben</u> : „im Allgemeinen verstehbar“ <u>normal</u> : „im Allgemeinen nicht verstehbar, noch hörbar“
„Basis+“	≥ 62 dB	≥ 62 dB	<u>laut</u> : „im Allgemeinen verstehbar“ <u>gehoben</u> : „im Allgemeinen nicht verstehbar“ <u>normal</u> : „nicht verstehbar“
„Komfort“	≥ 67 dB	≥ 65 dB	<u>laut</u> : „im Allgemeinen nicht verstehbar“ <u>gehoben</u> : „nicht verstehbar“ <u>normal</u> : „nicht hörbar“

Tab. 7 Bewertetes Bau-Schalldämm-Maß für Doppel- und Reihenhaustrennwände als Zielwerte^b.

^a Bei den Zielwerten für den tieffrequenten Bereich darf die Flankenübertragung unberücksichtigt bleiben.

^b Andere Zielwerte für andere Bauteile werden in [10] Abschn. 2.4 ebenfalls gegeben.

Bauteilbeispiel (O • 6 • c nach [4])



Bez.	Material
BPin	Innenbekleidung aus Gipskarton-Feuerschutzplatten GKF oder Gipsfaserplatten
BSP	Holz-Massiv-Elemente als tragende Wandkonstruktion aus Brettsper Holz
BPau	Außenbeplankung aus Gipsfaserplatten, doppellagig
WTH	optional: Faserdämmstoffplatten/-matten aus Mineralfaser
LS	Luftschicht

Schallschutz	Bekleidung		d [mm]	BSP	WTH	Bewertete Schalldämm-Maße mit Schalenabstand	
				d [mm]		≥ 60 mm	≥ 100 mm
DIN 4109-33, Tab. 8, Zeile 1	Gipsfaserplatte	BPin BPau	12,5 2 x 15	≥ 80	≥ 40 (einseitig)	$R_w = 74$ dB	
DIN 4109-33, Tab. 8, Zeile 2	GKF oder Gipsfaserplatte	BPin BPau	12,5 2 x 15	≥ 80	ohne	$R_w = 67$ dB	
[10] Tab. 44, Zeile 2	GKF oder Gipsfaserplatte	BPin BPau	12,5 2 x 15	≥ 100	≥ 40	$R_w = 75$ dB $C_{50-5.000} = -3$ dB	

Brandschutz

Die Bauaufsicht spricht bei dem beschriebenen Bauteil von einer „Brandwand“. Allerdings gibt es verschiedene Ausgestaltungen von Brandwänden, die sich in ihren Anforderungen stark unterscheiden. Allen gemein ist der Forderung, eine Brandausbreitung durch bauliche Maßnahmen zu verhindern. Zunächst von einem Brand unbetreffene Gebäudeteile sollen möglich unbeschadet erhalten bleiben.

Im Falle der Situation von aneinander gereihten quasi einzelnen Gebäuden wie beim Doppel- oder Reihnhaus hat sich in der Fachsprache der Begriff Gebäudeabschlusswand etabliert. Dahinter verbirgt sich eine Forderung auf einen Schutz von der

Außenseite von 90 Minuten („feuerbeständig“). In dieser Zeit muss das benachbarte Gebäude einer typischen Brandlast des brennenden Gebäudeteiles standhalten. Das brennende Gebäude selbst hat die Anforderungen einer mindestens 30-minütigen Standsicherheit (Räumung des Gebäudes, „feuerhemmend“). Somit ergibt sich in Summe eine Sicherheit gegen eine Brandausbreitung von 120 Minuten (2 Stunden), in denen die Brandbekämpfung die Ausbreitung einzudämmen versucht.

Eine Gebäudeabschlusswand unterliegt somit der Anforderung F30 / REI30 von der Raumseite und F90 / REI 90 von der Seite der Gebäudefuge (vgl. das Bauteilbeispiel auf Seite 46).

Die Brandschutzanforderungen in den Gebäudeklassen 2 und 3 beziffern sich ansonsten bei den wesentlichen Bauteilen auf „feuerhemmend“ 30 Minuten (F30 / REI30). Beim Bauen mit

Brettspertholz kann diese Anforderung durch Abbrand nachgewiesen werden (vgl. Seite 23). Eine weitere Möglichkeit ist der Nachweis über einen Prüfbericht (z. B. Rigips P-SAC-02/III-691).

5.2 Wohnungstrennwand

Wohnungstrennwände unterscheiden sich von anderen Innenwänden - so sagt es ja schon der Name - in dem sie zwei Nutzungsbereiche voneinander trennen. Es handelt sich i. d. R. um unterschiedliche Nutzergemeinschaften, die möglichst unbehelligt voneinander sein wollen. Im Tagtäglichen ist es insbesondere der Schallschutz. Wobei die Bauaufsicht insbesondere den vorbeugenden baulichen Brandschutz im Visier hat, um auch hier den Bewohnern eine in Deutschland allgemein verlässliche Sicherheit zu bieten.



Bild: Roland Pape

Abb. 69 Der Schall- und Brandschutz kann für eine Wohnungstrennwand erfüllt werden. Die vollständige Trennfuge ist obligatorisch. Bei der Gebäudeabschlusswand ist eine Brandschutzbekleidung in der Trennfuge erforderlich. Je dicker die Bauteilfuge, desto besser sind die Schalldämm-Maße.

Schallschutz

Innerhalb einer Nutzungseinheit (Wohnung oder Büro) werden keine Anforderungen an den Schallschutz gestellt. Wobei das nicht ganz richtig ist. Denn in den Entwurfsplänen werden die Nutzungen eingetragen, wie z. B. „Wohnen“, „Schlafen“, „Kind“

oder „Arbeiten“. Bei Büros werden vielleicht eingetragen „Geschäftsführung“, „Verwaltung“, „Entwicklung“ oder „Besprechung“. Dies gibt Hinweise auf die Art einer „Schutzbedürftigkeit“.

In Wohnungen lassen sich die lauten und leisen Räume unterscheiden. So gehören „Schlafen“ und „Arbeiten“ zu den schutzbedürftigen Räumen. Gerade hat zu dieser Zeit das Ausmaß an Home-Office-Zeiten in den privaten Räumen erheblich zugenommen. Und so möchte man bei Phasen des „Homeschooling“ nicht bei jeder Videokonferenz oder Telefonat um Ruhe bitten müssen. In Büros geht es vielleicht mehr um Diskretion und so sollten die Schallschutzmaßnahmen bei Innenwänden gerade für „Geschäftsführung“ oder „Besprechung“ angepasst werden.

Für Innentüren gilt, dass in Schallschutz ebenfalls zu investieren ist (Schallschutzklassen SSK 1 bis 3). Außerdem gilt, dass zwei Türen besser sind als eine. So sollte das Arbeitszimmer nicht etwa direkt vom Wohnzimmer betreten werden, sondern besser über den Flur.

- ➔ Für schutzbedürftige Räume innerhalb einer Nutzungseinheit kann man sich an den Werten einer Wohnungstrennwand orientieren.

Für Wohnungstrennwände können die Zielwerte für den Schallschutz aus der Tab. 8 entnommen werden. Es sollte, wie schon bei den Gebäudeabschlusswänden, das Schallschutzniveau „Basis+“ angestrebt werden. In der Vorgehensweise der Beratung von Bauherren gelten die schon zuvor getroffenen Aussagen (vgl. Seite 44).

Schallschutz-niveau [10]	R _w	Verbale Beschreibung für Sprache
„Basis“	≥ 53 dB	<u>laut</u> : „verstehbar“ <u>angehoben</u> : „im Allgemeinen verstehbar“ <u>normal</u> : „im Allgemeinen nicht verstehbar, noch hörbar“
„Basis+“	≥ 56 dB ^a	<u>laut</u> : „im Allgemeinen verstehbar“ <u>angehoben</u> : „im Allgemeinen nicht verstehbar“ <u>normal</u> : „nicht verstehbar“
„Komfort“	≥ 59 dB ^b	<u>laut</u> : „im Allgemeinen nicht verstehbar“ <u>angehoben</u> : „nicht verstehbar“ <u>normal</u> : „nicht hörbar“

Tab. 8 Bewertetes Bau-Schalldämm-Maß für Wohnungstrennwände als Zielwerte^c.

^a Grundlage ist DIN 4109-1

^b Vergleichbar zu den Anforderungen nach Beiblatt 2 der Norm

^c Andere Zielwerte für andere Bauteile werden in [10] Abschn. 2.4 ebenfalls gegeben.

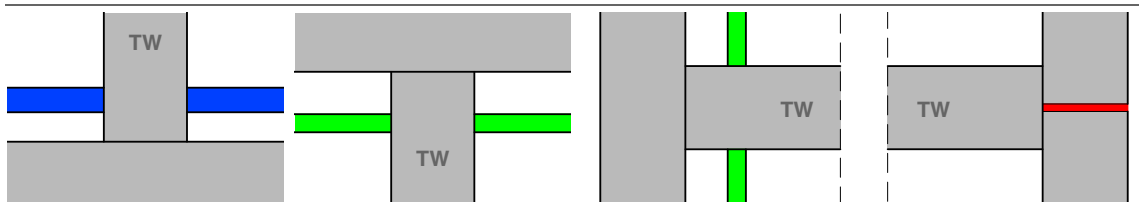
Für die reine Holzmassivbauart ist eine einfache oder pauschale Prognose bisher nicht möglich. Z. Zt. fehlen die Werte für flankierende Massivholzbauteile. Um dennoch Planungswerte zur Verfügung zu stellen, sind in [10] mehrere Wohnungstrennwände zu finden. Hier sind die Flankenkombinationen aufgeführt, mit denen das Schallschutzniveau „Basis+“ erreicht werden kann.

- ➔ Wohnungstrennwände aus Brettsperrholz sind i. d. R. zweischalig oder mit Vorsatzschalen herzustellen (siehe Beispiel unten).
- ➔ Geschossdecken oder das Dach sollen oberhalb der Wohnungstrennwand vollständig getrennt werden.

Die unten stehenden Symbolzeichnungen deuten das Prinzip der Flankentrennung beim Bau von Wohnungstrennwänden mit Brettsperrholz an.

Optimierte Nebenwege für beste Ergebnisse:

Die flankierenden Bauteile werden mit Vorsatzschalen ausgestattet. Hinweis: Die Trennwand (TW) ist hier einschalig symbolisiert, eine zweischalige Konstruktion bringt bessere Kennwerte.



Boden

Der Estrich wird im Bereich der Trennwände unterbrochen. Wichtig ist der Randdämmstreifen aus Mineralwolle.

Decke

Raumweise abgehängte Decken sind dann wichtig, wenn die darüber liegende Decke durchläuft (vgl. Seite 22).

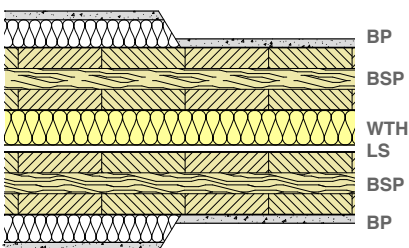
Außenwand

Die im Holzbau typischen Installationsebenen dämpfen die Nebenwege bei durchlaufenden Außenwänden.

Innenwand

Bei Innenwänden ohne Vorsatzschalen ist die vollständige Trennung der flankierenden Wand eine gute Lösung.

Bauteilbeispiel



Bez.	Material
BP	Bekleidung aus Gipskarton-Feuerschutzplatten GKF oder Gipsfaserplatten GF, Option: Installationsebene, ggf. zur Verbesserung des Schallschutzes
VS	Option: Vorsatzschale zur Verbesserung des Schallschutzes aus Holzlaten oder Metallprofilen gedämmt
BSP	Holz-Massiv-Elemente als tragende Wandkonstruktion aus Brettsperrholz
WTH	Faserdämmstoffplatten/-matten aus Mineralfaser
LS	Luftschicht

Schallschutz	Vorsatzschale	Bekleidung BP	Schalenabstand LS / WTH	BSP d [mm]	Bewertete Schalldämm-Maße
Prüfbericht Fermacell IFT PB V14/15-F02-04-de-03	ohne	GF	• 10 • 2 x 15	10 mm	• $R_w = 48$ dB • $R_w = 56$ dB
	ohne	GKF oder GF	• 12,5 • 12,5 • 2 x 12,5	60 mm	• $R_w = 55$ dB • $R_w = 58$ dB • $R_w = 61$ dB
Prüfbericht Rigips 18-001268-PR01	• Feder-schiene • freistehend	einseitig	• 12,5 • 2 x 12,5	60 mm	• $R_w = 60$ dB • $R_w = 65$ dB
		GKF oder GF	• 12,5 • 2 x 12,5		• $R_w = 65$ dB • $R_w = 65$ dB
		GF	• 12,5 • 2 x 12,5		• $R_w = 65$ dB • $R_w = 65$ dB

Literaturverzeichnis

- [1] Studiengemeinschaft Holzleimbau e.V., Wuppertal, www.studiengemeinschaft-holzleimbau.de
- [2] „Bauen mit Brettsper Holz im Geschossbau“ Ausgabe Juli 2018, Herausgeber: Holzforschung Austria, Wien
- [3] „Bauen mit Brettsper Holz“ 3. Auflage 2012¹, Herausgeber: Studiengemeinschaft Holzleimbau e.V., Wuppertal [1]
- [4] „Konstruktionshilfen“ 11. Auflage 2019, Herausgeber Holzbau-Fachhandel in der hagebau Handelsges. mbH & Co. KG, Soltau
- [5] DIN 68800 „Holzschutz - Praxiskommentar zu DIN 68800 Teile 1 bis 4“, Herausgeber: DIN Deutsches Institut für Normung e.V., Beuth Verlag, Ausgabe 2013
- [6] DIN 4108 Teil 3 „Wärmeschutz und Energie-Einsparung in Gebäuden – Klimabedingter Feuchteschutz“, Ausgabe Okt. 2018
- [7] EC 5, Eurocode 5, DIN EN 1995-1-1 „Bemessung und Konstruktion von Holzbauten – Teil 1-1: Allgemeines“, Ausgabe Dez. 2010
- [8] „Fachregeln des Zimmererhandwerks 01 - Außenbekleidungen aus Holz und Holzwerkstoffen“ Ausgabe Aug. 2006, Herausgeber: Holzbau Deutschland, Berlin (z. Zt. in Überarbeitung)
- [9] „Flachdächer in Holzbauweise“ 2. Auflage 2019¹, Herausgeber: Holzbau Deutschland Institut e.V., Berlin
- [10] „Schallschutz im Holzbau“ 1. Auflage 2019¹, Herausgeber: Holzbau Deutschland Institut e.V., Berlin mit Ergänzungsheft „Differenzierte Flankenbewertung bei Trittschallübertragung“, erschienen 12/2020

¹ Als Download erhältlich unter www.informationsdienst-holz.de

Impressum

1. Auflage, Oktober 2023

Herausgeber und Vertrieb:

hagebau
Handelsgesellschaft für Baustoffe mbH & Co. KG
Celler Straße 47, 29614 Soltau
Telefon: +49 5191 802-0
www.hagebau.com

Verantwortlich für Inhalt und Redaktion:

hagebau
Handelsgesellschaft für Baustoffe mbH & Co. KG
Holzbau Fachhandel
Telefon: +49 5191 802-0

Ingenieurbüro Holger Meyer
Kleekamp 6, 27356 Rotenburg
Telefon: +49 4261 962569-0
www.meyer-ingenieurbuero.de

Marketing:

Christiane Dietrich
Telefon: +49 5191 802-0

Druck:

Heide-Druck GmbH & Co. KG
Diesten 10, 29303 Bergen
Telefon: +49 5054 8038-0
www.heide-druck.de

Garantie- und Haftungsausschluss:

Die in dieser Broschüre gezeigten Anwendungsbeispiele und Gestaltungslösungen sind Richtlinien, die auf üblichen Handwerkstechniken beruhen. Alle Angaben zu den Produkten und zu ihrer Verwendung basieren auf Angaben der Hersteller. Der Herausgeber schließt jegliche Gewährleistung für die gemachten Angaben aus. Für Druck- und Satzfehler wird keine Haftung übernommen. Vervielfältigung, Nachdruck, Speicherung oder Publikation nur mit ausdrücklicher Genehmigung des Herausgebers.

Bildnachweis:

In diesem Druckerzeugnis werden Bilder der Plattform Getty images (www.gettyimages.de) verwendet.

ZUSAMMEN GEHT DAS.



strupp

sinnvoll bauen & modernisieren

H. Strupp GmbH & Co. KG, Washingtonallee 20, 36041 Fulda

Tel.: 0661-25175-0, Fax.: 0661-25175-30

www.holzstrupp.de

Öffnungszeiten:

Montag - Freitag: 07.00 - 18.00 Uhr, Samstag: 08.00 - 13.00 Uhr